



Seitenkanalverdichter
Drehschieberpumpen



SKV-tec

Höchste Qualität zu fairen Preisen

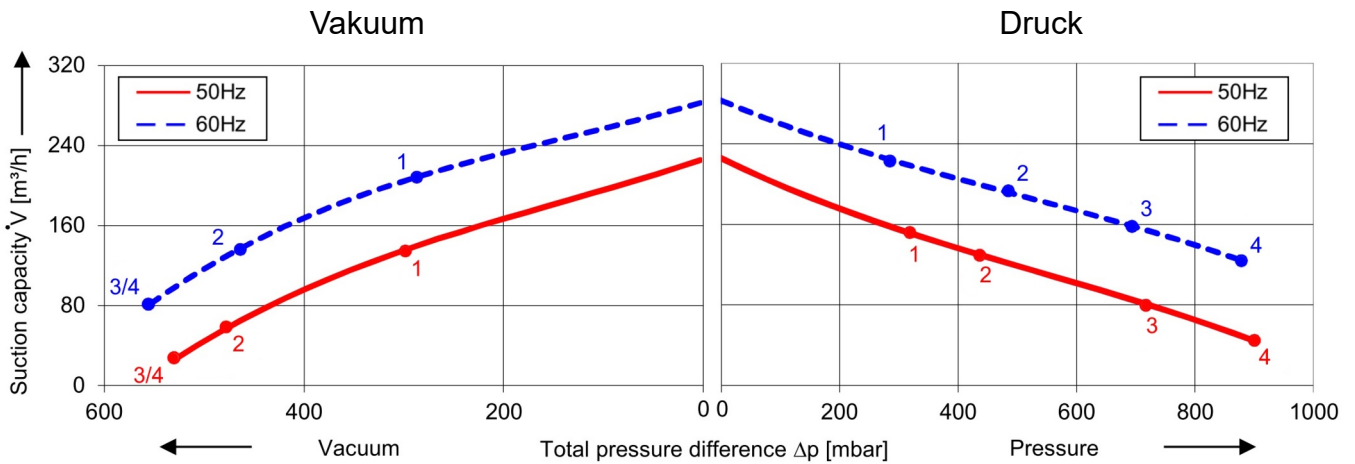


2-stufige Hochdruck-Seitenkanalverdichter (IE3)



SKV-HD-225-3

-□2□ / -□3□ / -□4□ / -□5□



Technische Daten – Technical data – Spécifications techniques:

Modell Model Modèle	Kurve Curve Courbes	Hz	kW	Spannung voltage		A		Max. Luftmenge Max. air Flow Débit max.	Druckbetrieb Compression	Saugbetrieb Vacuum Vide	dB(A)	Gewicht Weiggt Poids
				V		m³/h						
SKV-HD-225-3-726	1	50	3,45	230 Δ / 400 Y		11,6 Δ	6,7 Y	225	260	-300	62	62
		60	4,0	460 Y			6,6 Y	280	250	-280	67	
SKV-HD-225-3-736	2	50	4,6	230 Δ / 400 Y		14,9 Δ	8,6 Y	225	420	-480	62	68
		60	5,3	460 Y			8,5 Y	280	460	-460	67	
SKV-HD-225-3-746	3	50	6,3	230 Δ / 400 Y		20,4 Δ	11,8 Y	225	720	-530	62	78
		60	7,3	460 Y			12,0 Y	280	700	-580	67	
SKV-HD-225-3-756	4	50	8,6	230 Δ / 400 Y		26,8 Δ	15,5 Y	225	900	-530	62	84
		60	9,9	460 Y			15,3 Y	280	880	-580	67	

Stand: 03/2026; Änderung vorbehalten, Right of modification reserved, Sous réserve des modifications

SKV-tec GmbH
Forchheimer Str. 4
91338 Igensdorf - Germany
Tel.: +49 - (0) 9192- 995314 / Fax: 995268

Geschäftsführer:
Dipl.-Ing. (FH) Thomas Jakob und Dipl.-Ing. (FH) Robert Krämer
Handelsregister:
Bamberg, HRB 6436

www.skv-tec.de
info@skv-tec.de
Onlineshop:
www.skv-tec.de



Seitenkanalverdichter
Drehschieberpumpen



SKV-tec

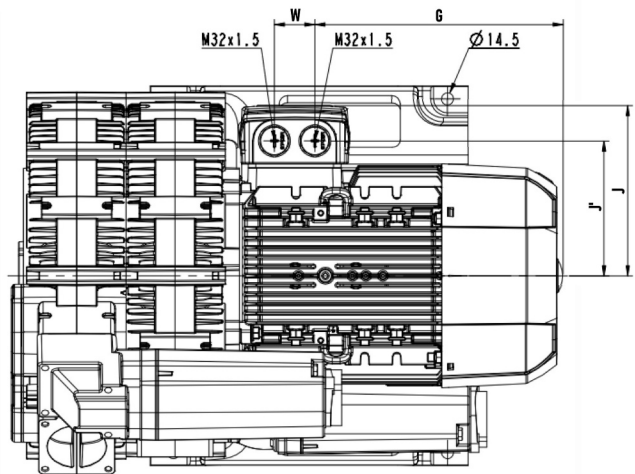
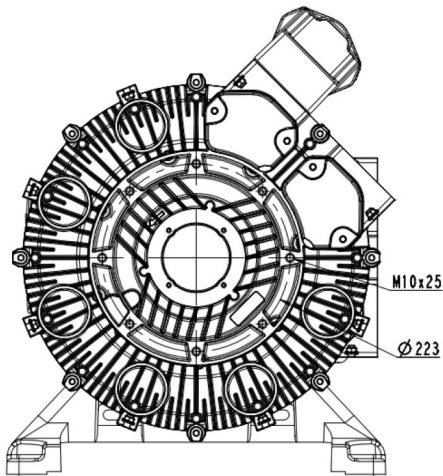
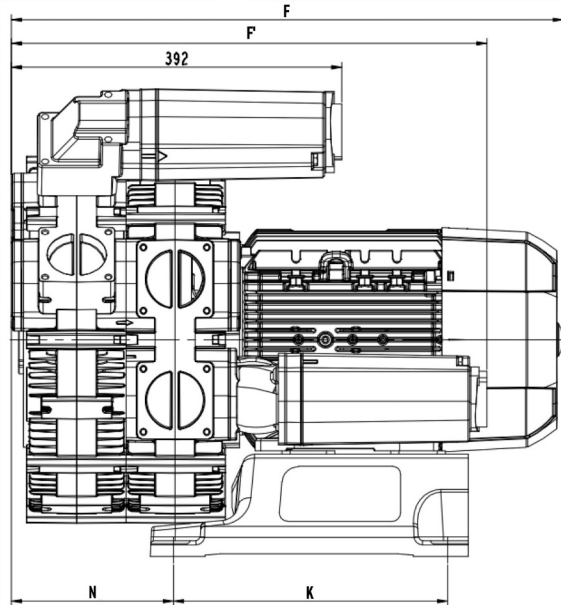
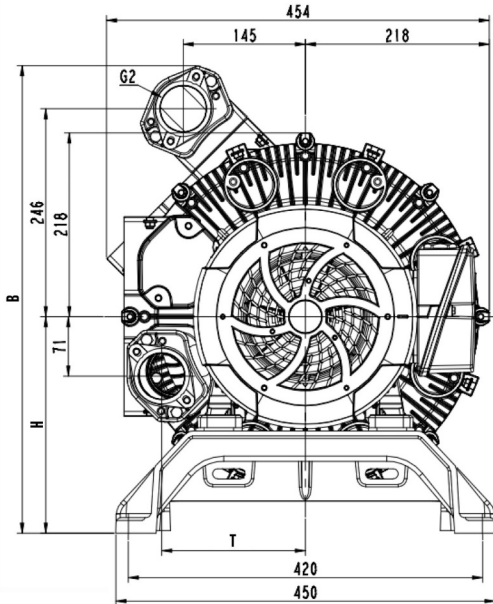
Höchste Qualität zu fairen Preisen



Die Montage ist sowohl in
horizontaler als auch in vertikaler
Position möglich.

Mounting is allowed both in
horizontal and vertical position.

Le montage est possible dans
les deux positions, horizontal
et vertical.



SKV-HD-225-3	B mm	F mm	F' mm	G mm	H mm	J mm	J' mm	K mm	N mm	T mm	W mm
-□2□	553	592	478	250	255	166	126	262	190	156	50
-□3□	565	576		234	267	177	137		198		
-□4□	555	604	564	244	257	202	160	325	192	170	48
-□5□		654		294							

Stand: 03/2026; Änderung vorbehalten, Right of modification reserved, Sous réserve des modifications

SKV-tec GmbH
Forchheimer Str. 4
91338 Igensdorf - Germany
Tel.: +49 - (0) 9192- 995314 / Fax: 995268

Geschäftsführer:
Dipl.-Ing. (FH) Thomas Jakob und Dipl.-Ing. (FH) Robert Krämer
Handelsregister:
Bamberg, HRB 6436

www.skv-tec.de
info@skv-tec.de
Onlineshop:
www.skv-tec.de



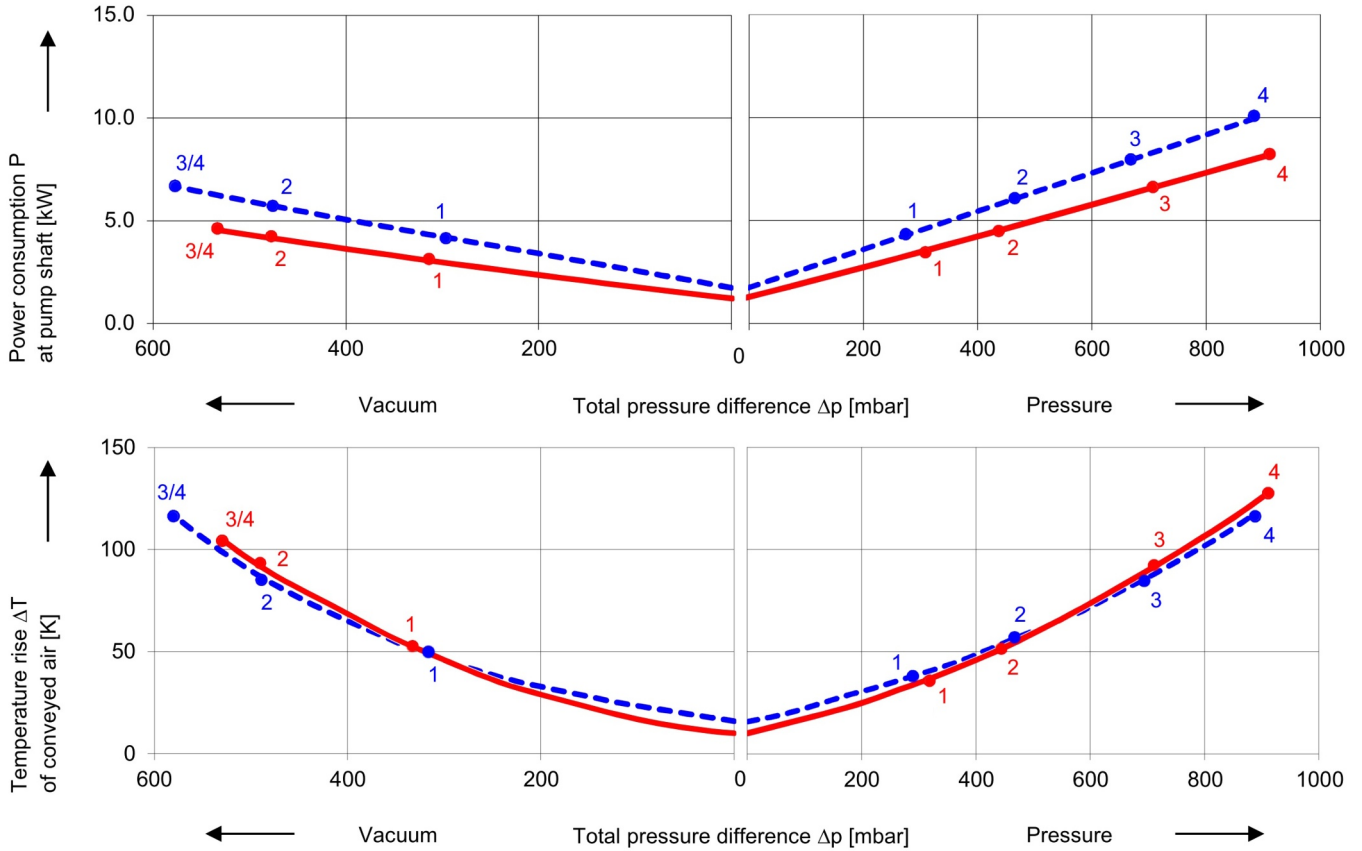
Seitenkanalverdichter
Drehschieberpumpen



SKV-tec
Höchste Qualität zu fairen Preisen



Diagramme / diagrams / diagrammes:



verfügbare Spannungen / available voltages / tensions procurable:

Modell / Model / Modéle		Spannung / voltage		Effizienz efficiency
		50 Hz [V]	60 Hz [V]	
SKV-HD-225-3-	P□1	200 Δ	200 YY / 230 Δ / 400 Y	NEMA Premium
		190-210 Δ	190-210 YY / 220-240 Δ / 380-420 Y	IE3
	P□6	200 YY / 230 Δ / 400 Y	230 YY / 460 Y	NEMA Premium
		190-210 YY / 220-240 Δ / 380-420 Y	220-240 YY / 440-480 Y	IE3
	7□3	475-525 Y	550-600 Y	NEMA Premium
	7□6	230 Δ / 400 Y	460 Y	NEMA Premium
		220-240 Δ / 380-420 Y	440-480 Y	IE3
7□7	400 Δ / 690 Y	460 Δ	NEMA Premium	

Stand: 03/2026; Änderung vorbehalten, Right of modification reserved, Sous réserve des modifications

SKV-tec GmbH
Forchheimer Str. 4
91338 Igensdorf - Germany
Tel.: +49 - (0) 9192- 995314 / Fax: 995268

Geschäftsführer:
Dipl.-Ing. (FH) Thomas Jakob und Dipl.-Ing. (FH) Robert Krämer
Handelsregister:
Bamberg, HRB 6436

www.skv-tec.de
info@skv-tec.de
Onlineshop:
www.skv-tec.de



Seitenkanalverdichter
Drehschieberpumpen



SKV-tec
Höchste Qualität zu fairen Preisen



Alle Seitenkanalverdichter können als Druck- oder Vakuumerzeuger verwendet werden.
Die Kennlinien gelten für Luft bei 15°C und einem Atmosphärendruck von 1013 mbar (Toleranz $\pm 10\%$).
Die maximal zulässigen Druckdifferenzen gelten bis zu einer Ansaug- und Umgebungstemperatur von 25°C.
Für die Begrenzung der maximalen Drücke stehen Vakuum- / und Druckbegrenzungsventile zur Verfügung. Für den Dauerbetrieb sind maximal 90% der zulässigen Enddrücke des Motors zulässig.
Der Schalldruckpegel wurde nach EN ISO 1680 bestimmt, gemessen in 1m Abstand bei mittlerer Drosselung, angeschlossenen Leitungen, ohne Vakuum- / Druckbegrenzungsventil, Toleranz $\pm 3\text{dB(A)}$.
Alle Seitenkanalverdichter erfüllen die Richtlinien 2006/42/EG (Maschinen) und 2006/95/EG (Niederspannung) sowie die Norm EN 60034-1 „Drehende elektrische Maschinen“.
Die Motoren sind nach EN 60034-1/-2/-30, Wärmeklasse F (Isolierstoffklasse) und Schutzart IP 55 ausgeführt
Die Spannungstoleranz beträgt $\pm 5\%$ für 1~ Motoren, $\pm 5\%$ für 3~ Spannungsbereichs-Motoren und $\pm 10\%$ für 3~ Festspannungs-Motoren.
Die Frequenztoleranz beträgt maximal $\pm 2\%$.

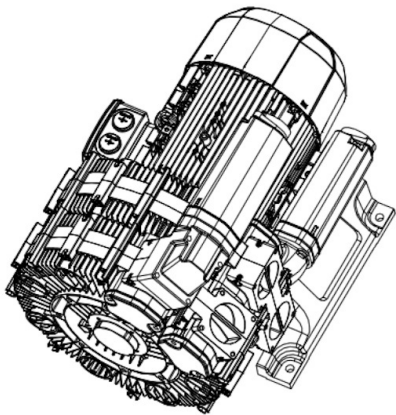
Every ring-blower can be used as vacuum pump and compressor.

The performance curve are based on air at a temperature of 15°C and an atmospheric pressure of 1013 mbar (tolerance $\pm 10\%$).
The total pressure difference are valid for a suction and ambient temperature of 25°C.
Vacuum and pressure relieve valves are available for limiting differential pressure. For continuous operation only 90% of the maximum pressure the motor can reach is allowed.
Surface sound pressure level is measured acc. to EN ISO 1680 at a distance of 1 m. The pump is throttled to an average suction pressure, a hose is connected, but no relieve valve fitted, tolerance $\pm 3\text{dB(A)}$.
All ring-blowers fulfil the 2006/42/EG (machinery) and 2006/95/EG (low voltage) directives and the EN 60034-1 "Rotating electrical machines".

The motors comply with EN 60034-1/-2/-30, thermal (insulation) class F and protection category IP 55.

The single phase motors are designed with a voltage tolerance of $\pm 5\%$, the 3 phase motors with a tolerance of $\pm 5\%$ for voltage range and $\pm 10\%$ for fixed voltage.

The frequency tolerance is maximal $\pm 2\%$.



Stand: 03/2026; Änderung vorbehalten, Right of modification reserved, Sous réserve des modifications

SKV-tec GmbH
Forchheimer Str. 4
91338 Igensdorf - Germany
Tel.: +49 - (0) 9192- 995314 / Fax: 995268

Geschäftsführer:
Dipl.-Ing. (FH) Thomas Jakob und Dipl.-Ing. (FH) Robert Krämer
Handelsregister:
Bamberg, HRB 6436

www.skv-tec.de
info@skv-tec.de
Onlineshop:
www.skv-tec.de