



Seitenkanalverdichter
Drehschieberpumpen



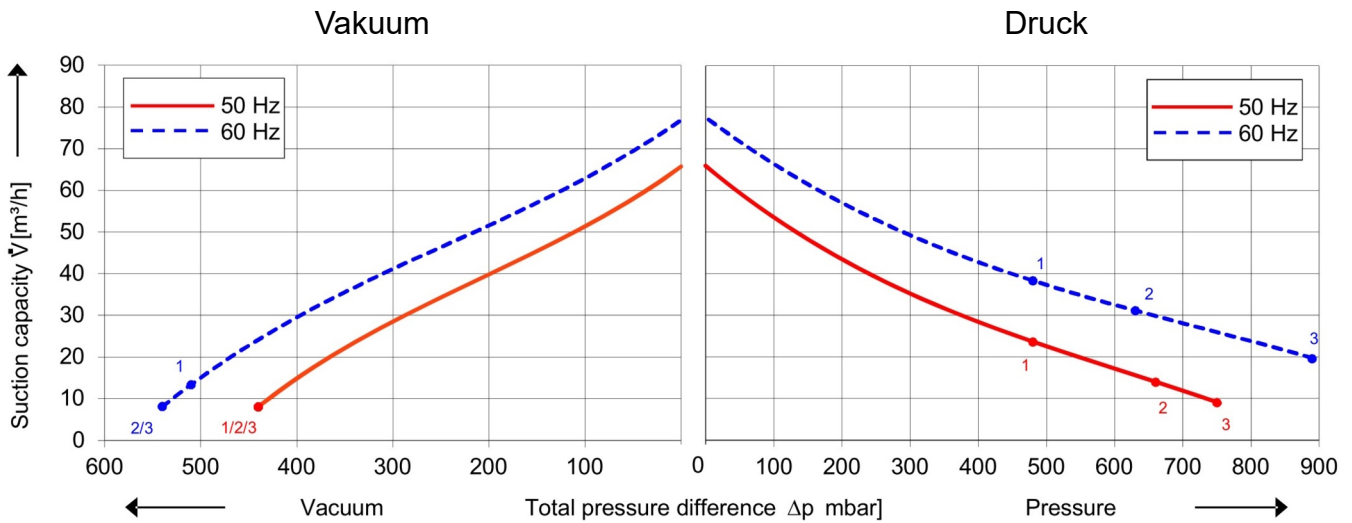
SKV-tec
Höchste Qualität zu fairen Preisen



2-stufige Hochdruck-Seitenkanalverdichter (IE3)



SKV-HD-65-3
-□4□ / -□5□ / -□6□



Technische Daten – Technical data – Spécifications techniques:

| Modell Model Modèle | Kurve Curve Courbes | Hz | kW | Spannung voltage | | A | | Max. Luftmenge Max. air Flow Débit max. m³/h | Druckbetrieb Compression mbar | Saugbetrieb Vacuum Vide mbar | dB(A) | Gewicht Weigght Poids kg |
|---------------------------|---------------------------|----|------|---------------------|--|---------|-------|---|-------------------------------------|---------------------------------------|-------|-----------------------------------|
| | | | | V | | | | | | | | |
| SKV-HD-65-3-P46 | 1 | 50 | 1,3 | 230 Δ / 400 Y | | 4,9 Δ | 2,9 Y | 65 | 480 | -440 | 60 | 33 |
| | | 60 | 1,6 | 230 YY / 460 Y | | 5,8 YY | 2,9 Y | 76 | 480 | -510 | 64 | |
| SKV-HD-65-3-P56 | 2 | 50 | 1,75 | 230 Δ / 400 Y | | 6,0 Δ | 3,5 Y | 65 | 660 | -440 | 63 | 36 |
| | | 60 | 2,0 | 230 YY / 460 Y | | 6,8 YY | 3,4 Y | 76 | 630 | -540 | 67 | |
| SKV-HD-65-3-P66 | 3 | 50 | 2,5 | 230 Δ / 400 Y | | 8,6 Δ | 5,0 Y | 65 | 750 | -440 | 63 | 41 |
| | | 60 | 3,0 | 230 YY / 460 Y | | 10,4 YY | 5,2 Y | 76 | 890 | -540 | 67 | |

Stand: 03/2026; Änderung vorbehalten, Right of modification reserved, Sous réserve des modifications

SKV-tec GmbH
Forchheimer Str. 4
91338 Igensdorf - Germany
Tel.: +49 - (0) 9192- 995314 / Fax: 995268

Geschäftsführer:
Dipl.-Ing. (FH) Thomas Jakob und Dipl.-Ing. (FH) Robert Krämer
Handelsregister:
Bamberg, HRB 6436

www.skv-tec.de
info@skv-tec.de
Onlineshop:
www.skv-tec.de



Seitenkanalverdichter
Drehschieberpumpen



SKV-tec

Höchste Qualität zu fairen Preisen



Die SKV-H Seitenkanalverdichter können als Kompressoren oder Vakuumerzeuger gemäß der Kennlinien betrieben werden.

The SKV-H type can be applied both as vacuum pump and compressor in continuous operation in accordance with the characteristic curves.

Chaque modèle de SKV-H étant disponible en pression et surpression conformément à la courbe caractéristique.

Die SKV entsprechen DIN EN 60 034 / IEC 34-1 und Temperaturklasse F.

This motors are designed according to the DIN EN 60 034 / IEC 34-1 and temperature class F.

Les soufflantes SKV son selon norme DIN EN 60 034 / IEC 34-1 et de la catégorie de température F.

Die Toleranz für die Frequenz ist maximal $\pm 2\%$.

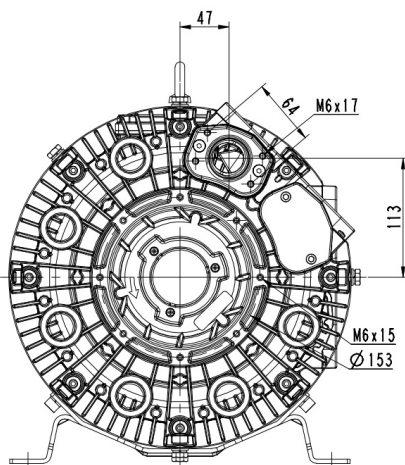
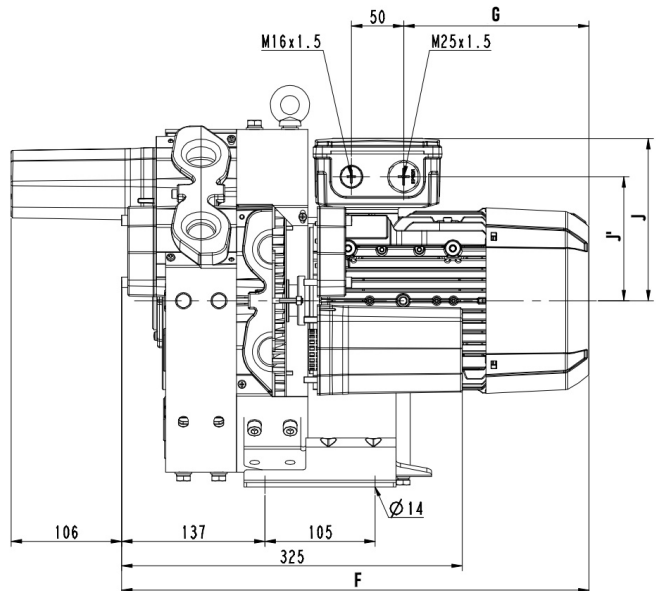
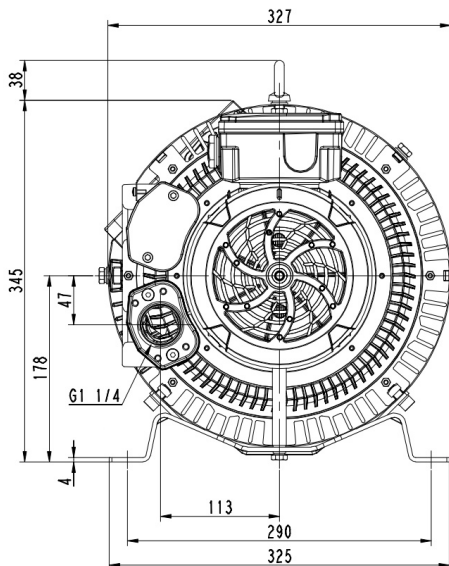
The frequency tolerances is maximum $\pm 2\%$.

La tolérance de la fréquence est au maximum de $\pm 2\%$.

Die Montage ist sowohl in horizontaler als auch in vertikaler Position möglich.

Mounting is allowed both in horizontal and vertical position.

Le montage est possible dans les deux positions, horizontal et vertical.



| SKV-HD-65-3 | F mm | G mm | J' mm | J mm |
|-------------|------|------|-------|------|
| -□4□ | 405 | 134 | 113 | 150 |
| -□5□ | 447 | 177 | 118 | 155 |
| -□6□ | 486 | 216 | | |

Stand: 03/2026; Änderung vorbehalten, Right of modification reserved, Sous réserve des modifications

SKV-tec GmbH
Forchheimer Str. 4
91338 Igensdorf - Germany
Tel.: +49 - (0) 9192- 995314 / Fax: 995268

Geschäftsführer:
Dipl.-Ing. (FH) Thomas Jakob und Dipl.-Ing. (FH) Robert Krämer
Handelsregister:
Bamberg, HRB 6436

www.skv-tec.de
info@skv-tec.de
Onlineshop:
www.skv-tec.de



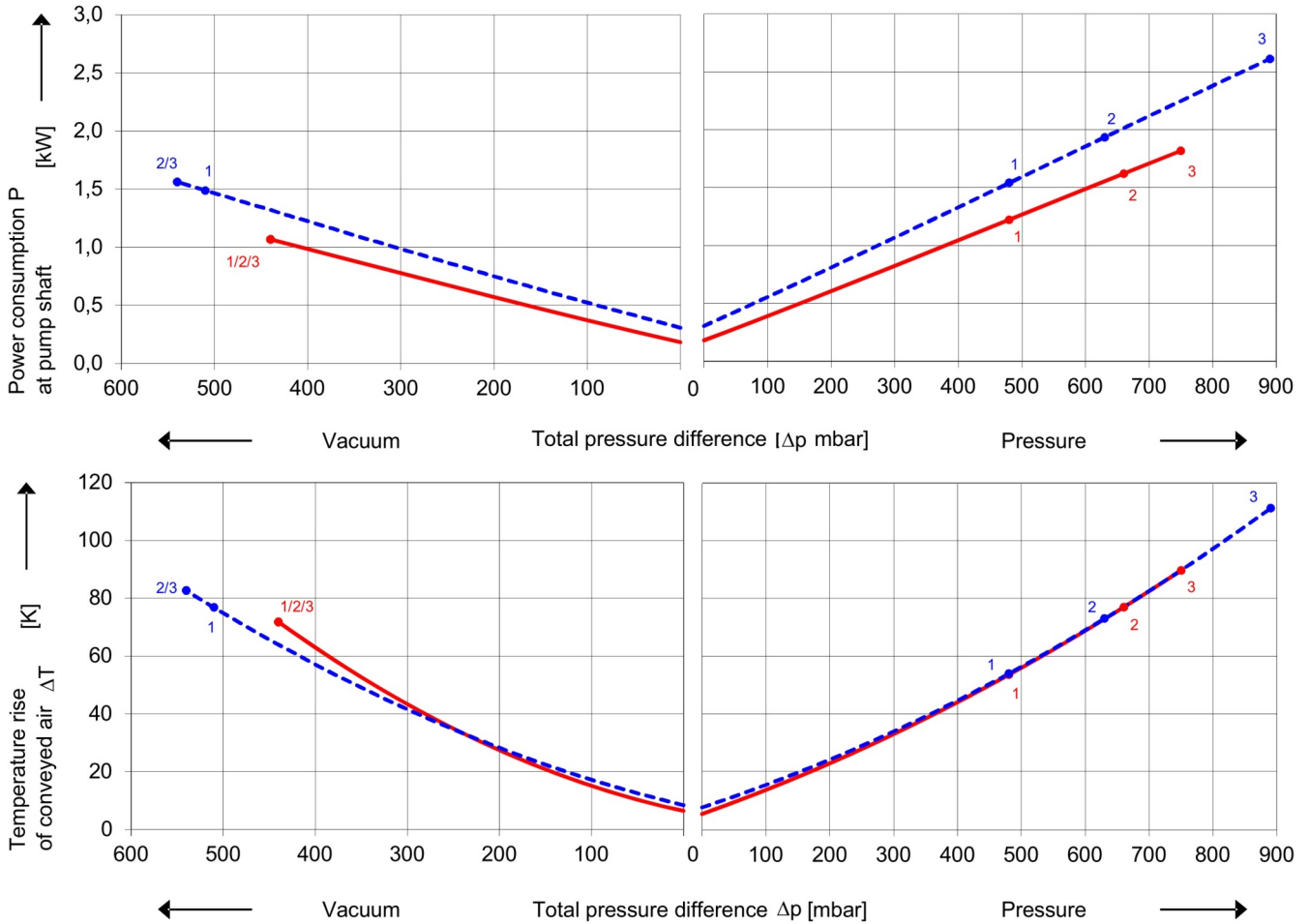
Seitenkanalverdichter
Drehschieberpumpen



SKV-tec
Höchste Qualität zu fairen Preisen



Diagramme / diagrams / diagrammes:



verfügbare Spannungen / available voltages / tensions procurable:

| Modell / Model / Modéle | | Spannung / voltage | | Effizienz efficiency |
|-------------------------|---------------|------------------------------------|------------------------------------|-------------------------|
| | | 50 Hz [V] | 60 Hz [V] | |
| SKV-HD- 65-3- | P□1 | 200 Δ | 200 YY / 230 Δ / 400 Y | NEMA Premium |
| | | 190-210 Δ | 190-210 YY / 220-240 Δ / 380-420 Y | IE3 |
| | P□6 | 200 YY / 230 Δ / 400 Y | 230 YY / 460 Y | NEMA Premium |
| | | 190-210 YY / 220-240 Δ / 380-420 Y | 220-240 YY / 440-480 Y | IE3 |
| | 7□3 | 475-525 Y | 550-600 Y | NEMA Premium |
| | 7□6 | 230 Δ / 400 Y | 460 Y | NEMA Premium |
| | | 220-240 Δ / 380-420 Y | 440-480 Y | IE3 |
| 7□7 | 400 Δ / 690 Y | 460 Δ | NEMA Premium | |

Stand: 03/2026; Änderung vorbehalten, Right of modification reserved, Sous réserve des modifications

SKV-tec GmbH
Forchheimer Str. 4
91338 Igensdorf - Germany
Tel.: +49 - (0) 9192- 995314 / Fax: 995268

Geschäftsführer:
Dipl.-Ing. (FH) Thomas Jakob und Dipl.-Ing. (FH) Robert Krämer
Handelsregister:
Bamberg, HRB 6436

www.skv-tec.de
info@skv-tec.de
Onlineshop:
www.skv-tec.de



Seitenkanalverdichter
Drehschieberpumpen



SKV-tec

Höchste Qualität zu fairen Preisen



Alle Seitenkanalverdichter können als Druck- oder Vakuumerzeuger verwendet werden.
Die Kennlinien gelten für Luft bei 15°C und einem Atmosphärendruck von 1013 mbar (Toleranz $\pm 10\%$).
Die maximal zulässigen Druckdifferenzen gelten bis zu einer Ansaug- und Umgebungstemperatur von 25°C.
Für die Begrenzung der maximalen Drücke stehen Vakuum- / und Druckbegrenzungsventile zur Verfügung. Für den Dauerbetrieb sind maximal 90% der zulässigen Enddrücke des Motors zulässig.
Der Schalldruckpegel wurde nach EN ISO 1680 bestimmt, gemessen in 1m Abstand bei mittlerer Drosselung, angeschlossenen Leitungen, ohne Vakuum- / Druckbegrenzungsventil, Toleranz $\pm 3\text{dB(A)}$.
Alle Seitenkanalverdichter erfüllen die Richtlinien 2006/42/EG (Maschinen) und 2006/95/EG (Niederspannung) sowie die Norm EN 60034-1 „Drehende elektrische Maschinen“.
Die Motoren sind nach EN 60034-1/-2/-30, Wärmeklasse F (Isolierstoffklasse) und Schutzart IP 55 ausgeführt
Die Spannungstoleranz beträgt $\pm 5\%$ für 1~ Motoren, $\pm 5\%$ für 3~ Spannungsbereichs-Motoren und $\pm 10\%$ für 3~ Festspannungs-Motoren.
Die Frequenztoleranz beträgt maximal $\pm 2\%$.

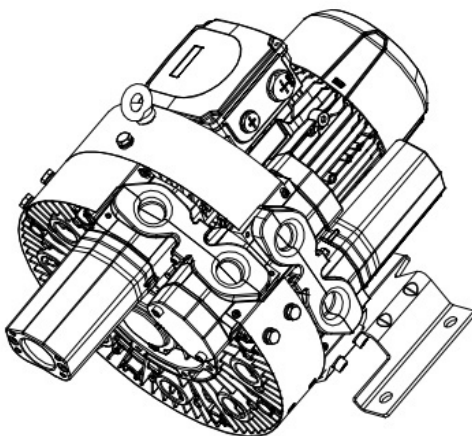
Every ring-blower can be used as vacuum pump and compressor.

The performance curve are based on air at a temperature of 15°C and an atmospheric pressure of 1013 mbar (tolerance $\pm 10\%$).
The total pressure difference are valid for a suction and ambient temperature of 25°C.
Vacuum and pressure relieve valves are available for limiting differential pressure. For continuous operation only 90% of the maximum pressure the motor can reach is allowed.
Surface sound pressure level is measured acc. to EN ISO 1680 at a distance of 1 m. The pump is throttled to an average suction pressure, a hose is connected, but no relieve valve fitted, tolerance $\pm 3\text{dB(A)}$.
All ring-blowers fulfil the 2006/42/EG (machinery) and 2006/95/EG (low voltage) directives and the EN 60034-1 "Rotating electrical machines".

The motors comply with EN 60034-1/-2/-30, thermal (insulation) class F and protection category IP 55.

The single phase motors are designed with a voltage tolerance of $\pm 5\%$, the 3 phase motors with a tolerance of $\pm 5\%$ for voltage range and $\pm 10\%$ for fixed voltage.

The frequency tolerance is maximal $\pm 2\%$.



Stand: 03/2026; Änderung vorbehalten, Right of modification reserved, Sous réserve des modifications

SKV-tec GmbH
Forchheimer Str. 4
91338 Igensdorf - Germany
Tel.: +49 - (0) 9192- 995314 / Fax: 995268

Geschäftsführer:
Dipl.-Ing. (FH) Thomas Jakob und Dipl.-Ing. (FH) Robert Krämer
Handelsregister:
Bamberg, HRB 6436

www.skv-tec.de
info@skv-tec.de
Onlineshop:
www.skv-tec.de