



Seitenkanalverdichter
Top-Qualität
zu fairen Preisen

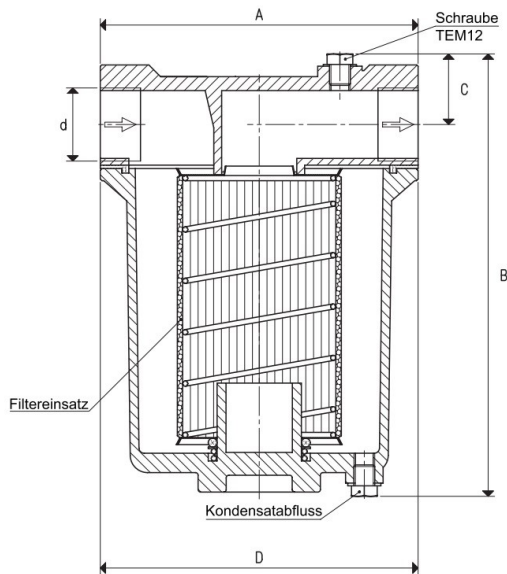


SKV-tec

Hochwertige
Absaug- und
Förderschläuche



Vakuum-DurchgangsfILTER mit Inox-Filtereinsatz Vacuum suction filter with stainless steel cartridge



Technische Eigenschaften:

- Material: Gehäuse: Aluminium-Druckguss / Filtereinsatz: rostfreies, gewelltes Stahlgewebe
- Filtergrad: 60µm, auf Anfrage auch 100 oder 300µm
- Betriebsdruck: 0,5 bis 4000 mbar absolut
- Temperatur des Mediums: -20°C bis +90°C

Artikel-Nr. Item no.	Max. Luftmenge Max. amount	Abmessungen Dimensions				Gewicht Weight	Ersatzpatrone Spare filter
	[m³/h]	d	Ø A [mm]	Ø D [mm]	B [mm]		
140300	20	G 1/2"	81	79	122	0,34	140300I
140310	40	G 3/4"	120	114	170	0,87	140310I
140320	70	G 1"	120	112	175	0,83	140320I
140330	150	G 1 1/4"	190	182	250	3,1	140330I
140340	200	G 1 1/2"					
140350	300	G 2"	182	182	263	3,2	140350I

Stand: 03/2019; Änderung vorbehalten, Right of modification reserved, Sous réserve des modifications

SKV-tec GmbH
Forchheimer Str. 4
91338 Igensdorf - Germany
Tel.: +49 - (0) 9192 - 995314 / Fax: - 995268

Geschäftsführer:
Dipl.-Ing. (FH) Thomas Jakob und Dipl.-Ing. (FH) Robert Krämer
Handelsregister:
Bamberg, HRB 6436

www.skv-tec.de
info@skv-tec.de
Onlineshop:
www.skv-tec.de