



Seitenkanalverdichter
Top-Qualität
zu fairen Preisen



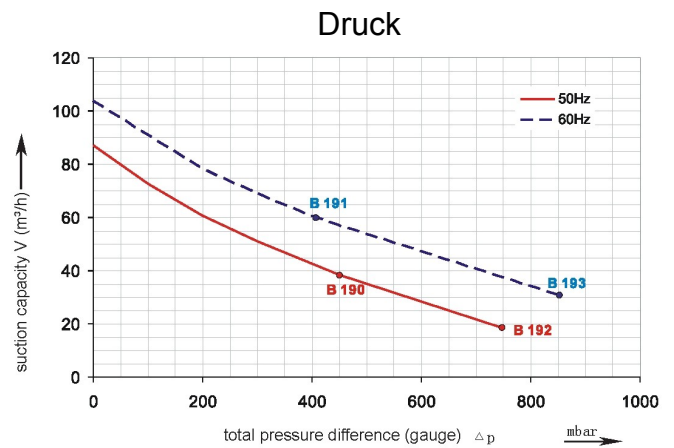
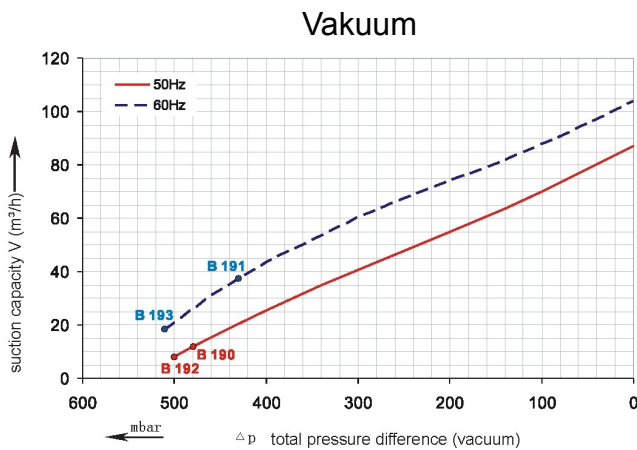
SKV-tec

Hochwertige
Absaug- und
Förderschläuche



2-stufige Hochdruck-Seitenkanalverdichter

SKV-HD-87-3-926
SKV-HD-87-3-956



Technische Daten – Technical data – Spécifications techniques:

Modell Model Modèle	Kurve Curve Courbes	1 / 2-stufig 1 / 2-stage 1 / 2 - étage	Hz	kW	V	A	Max. Luftmenge Max. air Flow Débit max.	Druckbetrieb Compression mbar	Saugbetrieb Vacuum Vide mbar	dB(A)	Gewicht Weigght Poids kg
SKV-HD-87-3-926	B 190	2	50	1,5	200-240 Δ 345-415 Y	7,5 Δ	87	450	-480	61	33
	B 191		60	1,75		4,3 Y	105	410	-430	66	33
SKV-HD-87-3-956	B 192		50	3,3		13 Δ	87	750	-500	61	39
	B 193		60	3,8		7,5 Y	105	850	-510	66	39

Stand: 8/2010; Änderung vorbehalten, Right of modification reserved, Sous réserve des modifications

SKV-tec UG (haftungsbeschränkt)
Forchheimer Str. 4
91338 Igensdorf - Germany
Tel.: +49 – (0) 9192- 995314 / Fax: 995268

Geschäftsführer:
Dipl.-Ing. (FH) Thomas Jakob und Dipl.-Ing.(FH) Robert Krämer
Handelsregister:
Bamberg, HRB 6436

www.skv-tec.de
info@skv-tec.de
Onlineshop:
www.skv-tec.de



Seitenkanalverdichter
Top-Qualität
zu fairen Preisen



SKV-tec

Hochwertige
Absaug- und
Förderschläuche



Die SKV-N Seitenkanalverdichter können als Kompressoren oder Vakuumerzeuger gemäß der Leistungskurve betrieben werden.

Die SKV entsprechen DIN EN 60 034 / IEC 34-1 und Temperaturklasse F.

Die Toleranz für die Frequenz ist +/- 2%.

Die Montage ist sowohl in horizontaler als auch in vertikaler Position möglich.

The SKV-N type can be applied both as vacuum pump and compressor in continuous operation over the total stated performance curve range.

This motors are designed according to the DIN EN 60 034 / IEC 34-1 and temperature class F.

The frequency tolerances is maximum +/- 2%.

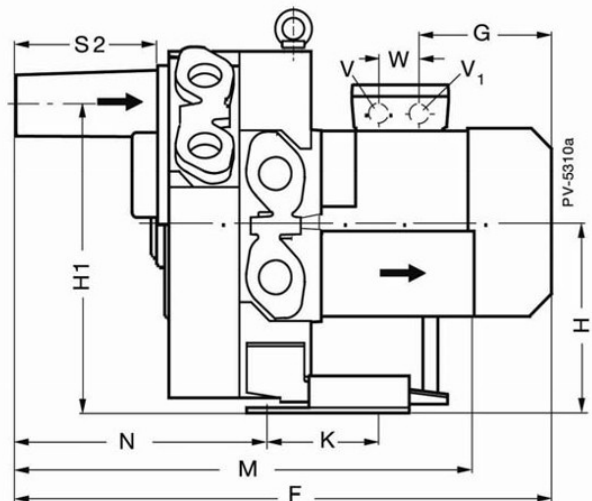
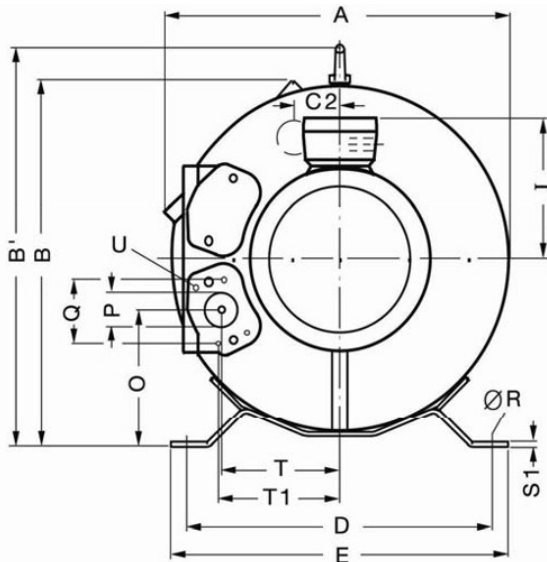
Mounting is allowed both in horizontal and vertical position.

Chaque modèle de SKV-N étant disponible en pression et surpression conformément à la courbe caractéristique.

Les soufflantes SKV son selon norme DIN EN 60 034 / IEC 34-1 et de la catégorie de température F.

Tolérance sur la fréquence +/- 2%.

Le montage est possible dans les deux positions, horizontal et vertical.



Anschlussmaße – Dimension - Dimension

Modell Model Modèle	A mm	B mm	B' mm	B1 mm	C mm	C2 mm	D mm	E mm	F mm	G mm	H mm	H1 mm	J mm	K mm	M mm	N mm	O mm	P mm	
SKV-HD-87	363	377	414			52	315	350	529	180	195	319	128	130	136	243	143	G1 ¹ / ₄	
SKV-HD-87-3-956									554	211									
	Q mm	Ø R mm	S1 mm	S2 mm	S3 mm	T mm	T1 mm	U mm	V mm	V1 mm	W mm	X mm	Y * Z						
SKV-HD-87	64	14	4	140	31	125	127	M6 * 17	M25 * 1,5	M16 * 1,5	32								

Stand: 8/2010; Änderung vorbehalten, Right of modification reserved, Sous réserve des modifications

SKV-tec UG (haftungsbeschränkt)
Forchheimer Str. 4
91338 Igensdorf - Germany
Tel.: +49 – (0) 9192- 995314 / Fax: 995268

Geschäftsführer:
Dipl.-Ing. (FH) Thomas Jakob und Dipl.-Ing.(FH) Robert Krämer
Handelsregister:
Bamberg, HRB 6436

www.skv-tec.de
info@skv-tec.de
Onlineshop:
www.skv-tec.de



Seitenkanalverdichter
Top-Qualität
zu fairen Preisen



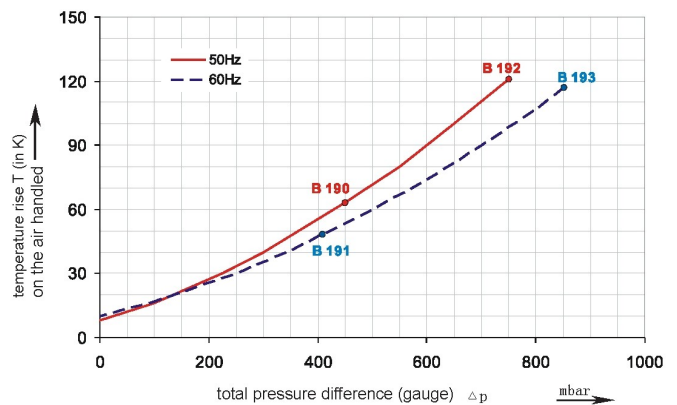
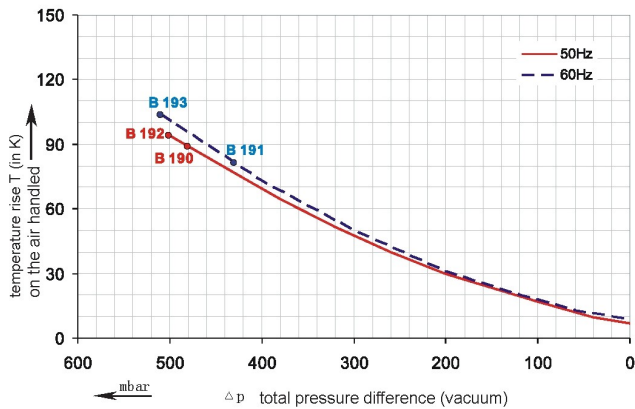
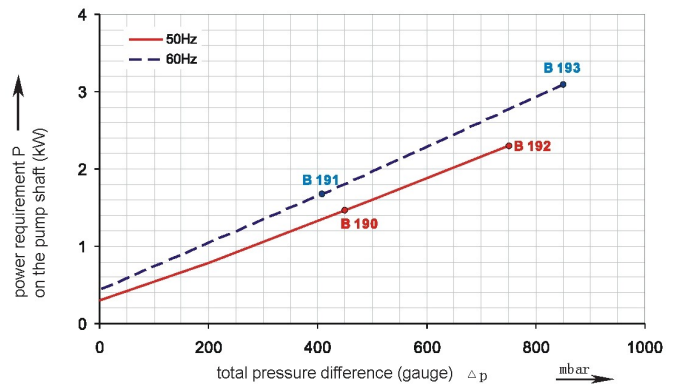
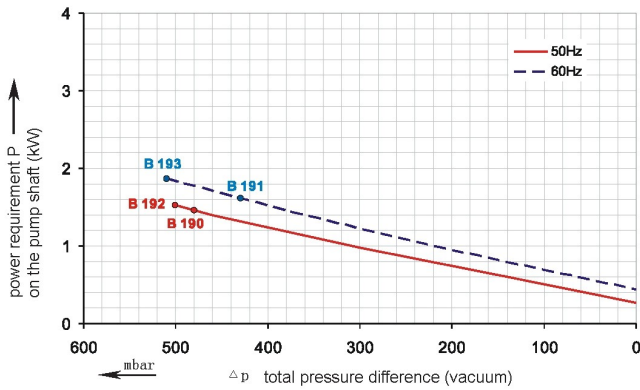
SKV-tec

Hochwertige
Absaug- und
Förderschläuche



Diagramm:

- Motorleistung in Abhängigkeit des Arbeitspunktes
- Temperaturanstieg der Luft in Abhängigkeit des Arbeitspunktes



Stand: 8/2010; Änderung vorbehalten, Right of modification reserved, Sous réserve des modifications

SKV-tec UG (haftungsbeschränkt)
Forchheimer Str. 4
91338 Igensdorf - Germany
Tel.: +49 - (0) 9192- 995314 / Fax: 995268

Geschäftsführer:
Dipl.-Ing. (FH) Thomas Jakob und Dipl.-Ing.(FH) Robert Krämer
Handelsregister:
Bamberg, HRB 6436

www.skv-tec.de
info@skv-tec.de
Onlineshop:
www.skv-tec.de