



Seitenkanalverdichter
Drehschieberpumpen



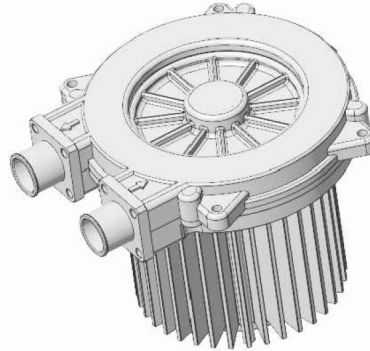
SKV-tec
Höchste Qualität zu fairen Preisen



1-stufiger Miniatur-Seitenkanalverdichter (mit externem Lüfter)



SKV-MSF-33-48VDC



Technische Daten – Technical data – Spécifications techniques:

Modell Model Modèle	Drehzahl Speed of rotation Vitesse	Max. Luftmenge Max. air Flow Débit max.	Externer Lüfter External fan Ventilateur extérieur	Druckbetrieb Compression Pression	Saugbetrieb Vacuum Vide	Motorspannung Motor voltage Tension du moteur	Strom Current Ampérage	Kontrollspannung Control Voltage Tension de contrôle	dB(A)	Gewicht Weight Poids
		m ³ /h		mbar	mbar	V DC	A	V DC		kg
SKV-MSF-33-48VDC	15000	33	+	230	-210	48 V	7	0 5 V	62	1,5

Die Steuerung des Seitenkanalverdichters erfolgt über einen externen Controller mittels Kontrollspannung von 0-5 V.
The side channel blower is controlled by an external controller using a control voltage of 0-5 V.

Controller – controller:

Modell Model	Motorspannung Motor voltage	Artikelnummer Article no.	Gewicht Weight
SKVcontrol 48 VDC	48 VDC	10109002	0,2
SKVcontrol 24/48 VDC - OpenCAN	24 / 48 VDC	10109001	0,4

Für den Dauerbetrieb sind maximal 90% der zulässigen Enddrücke des Motors zulässig.
Der Schalldruckpegel wurde nach EN ISO 1680 bestimmt, gemessen in 1m Abstand bei mittlerer Drosselung, angeschlossenen Leitungen, ohne Vakuum- / Druckbegrenzungsventil, Toleranz ±3dB(A).
Alle Seitenkanalverdichter erfüllen die Richtlinien 2006/42/EG (Maschinen) und 2006/95/EG (Niederspannung) sowie die Norm EN 60034-1 „Drehende elektrische Maschinen“.
Die Motoren sind nach EN 60034-1/-2/-30, Wärmeklasse H (Isolierstoffklasse) und Schutzart IP 55 ausgeführt

For continuous operation only 90% of the maximum pressure the motor can reach is allowed.
Surface sound pressure level is measured acc. to EN ISO 1680 at a distance of 1 m. The pump is throttled to an average suction pressure, a hose is connected, but no relieve valve fitted, tolerance ±3dB(A).
All ring-blowers fulfil the 2006/42/EG (machinery) and 2006/95/EG (low voltage) directives and the EN 60034-1 "Rotating electrical machines".

The motors comply with EN 60034-1/-2/-30, thermal (insulation) class H and protection category IP 55.

Stand: 07/2021; Änderung vorbehalten, Right of modification reserved, Sous réserve des modifications

SKV-tec GmbH
Forchheimer Str. 4
91338 Igensdorf - Germany
Tel.: +49 – (0) 9192- 995314 / Fax: 995268

Geschäftsführer:
Dipl.-Ing. (FH) Thomas Jakob und Dipl.-Ing.(FH) Robert Krämer
Handelsregister:
Bamberg, HRB 6436

www.skv-tec.de
info@skv-tec.de
Onlineshop:
www.skv-tec.de



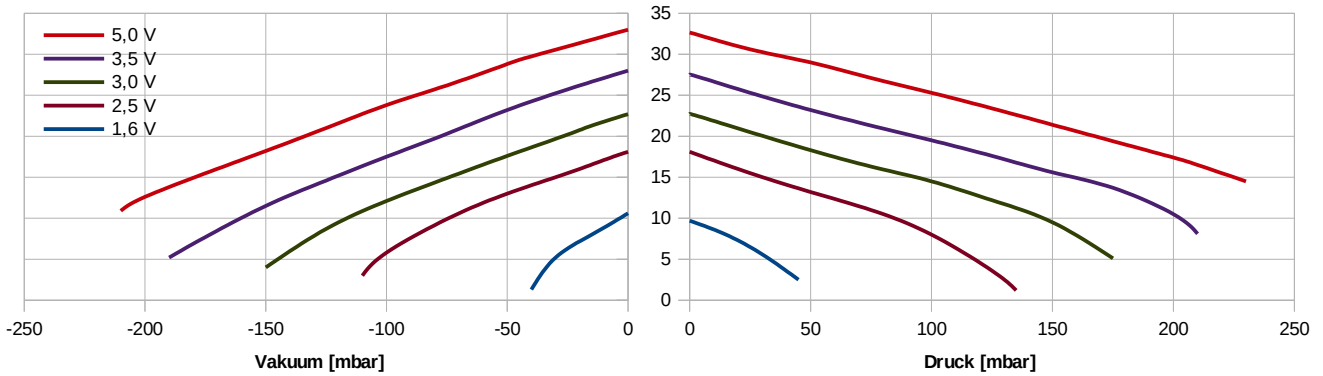
Seitenkanalverdichter
Drehschieberpumpen



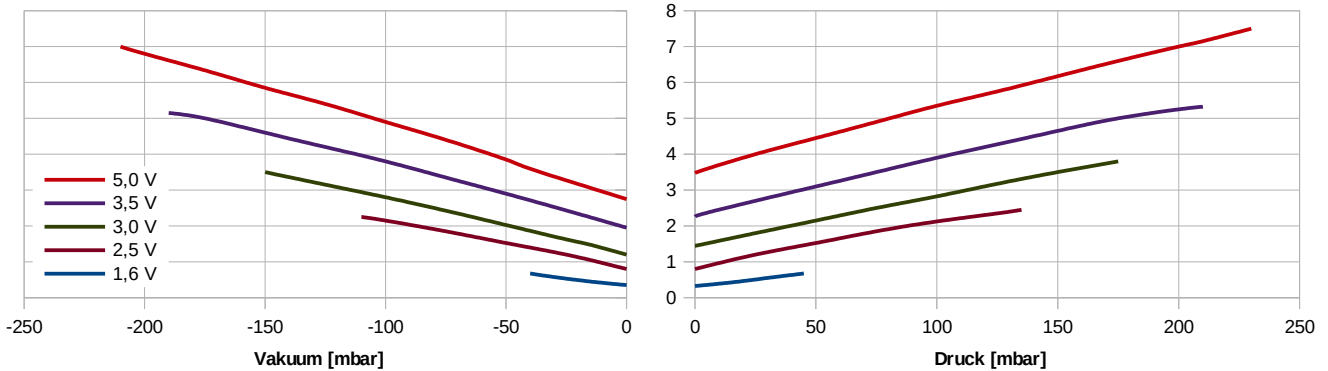
SKV-tec
Höchste Qualität zu fairen Preisen



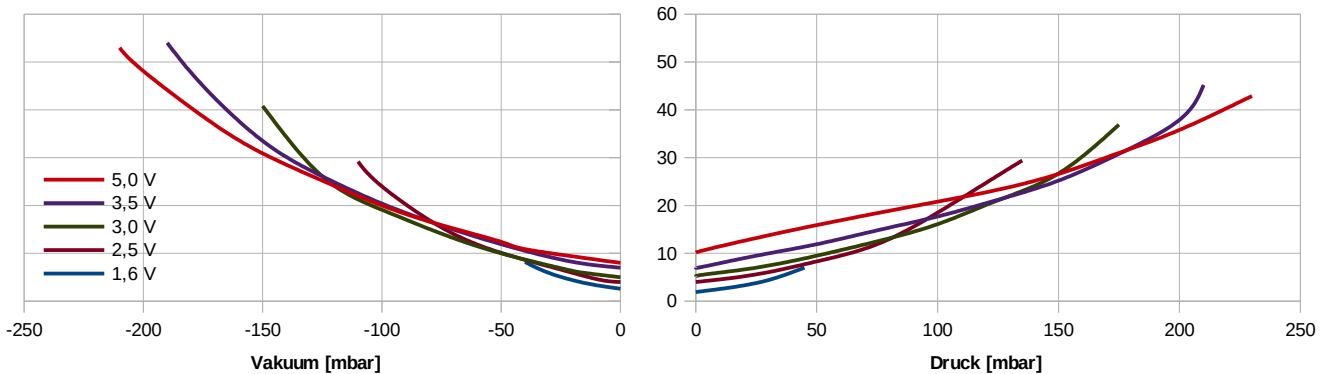
Volumenstrom / Air flow
[m³/h]



Elektrischer Aufnahmestrom / Electrical input current
[A]



Erwärmung der Förderluft / Heating of the exhaust air
[K]



Die Kennlinien gelten für Dauerbetrieb und für Luft bei 15°C und einem Atmosphärendruck von 1013 mbar (Toleranz ±10%);
Zulässige Umgebungsbedingungen: -25° bis +40°C

Curves are valid for continuous operation and are based on air at a temperature of 15°C and an atmospheric pressure of 1013 mbar (tol. ±10%).
Ambient temperature: -25° to +40°C

Stand: 07/2021; Änderung vorbehalten, Right of modification reserved, Sous réserve des modifications

SKV-tec GmbH
Forchheimer Str. 4
91338 Igensdorf - Germany
Tel.: +49 – (0) 9192- 995314 / Fax: 995268

Geschäftsführer:
Dipl.-Ing. (FH) Thomas Jakob und Dipl.-Ing.(FH) Robert Krämer
Handelsregister:
Bamberg, HRB 6436

www.skv-tec.de
info@skv-tec.de
Onlineshop:
www.skv-tec.de



Seitenkanalverdichter
Drehschieberpumpen



SKV-tec

Höchste Qualität zu fairen Preisen



Die SKV-MS
Seitenkanalverdichter können als
Kompressoren oder
Vakuumerzeuger gemäß der
Kennlinien betrieben werden.

The SKV-MS type can be applied
both as vacuum pump and
compressor in continuous
operation in accordance with the
characteristic curves.

Chaque modèle de SKV-MS
étant disponible en pression et
sur-pression conformément à
la courbe caractéristique.

Die SKV entsprechen DIN EN 60
034 / IEC 34-1 und
Temperaturklasse H.

This motors are designed
according to the DIN EN 60 034 /
IEC 34-1 and temperature
class H.

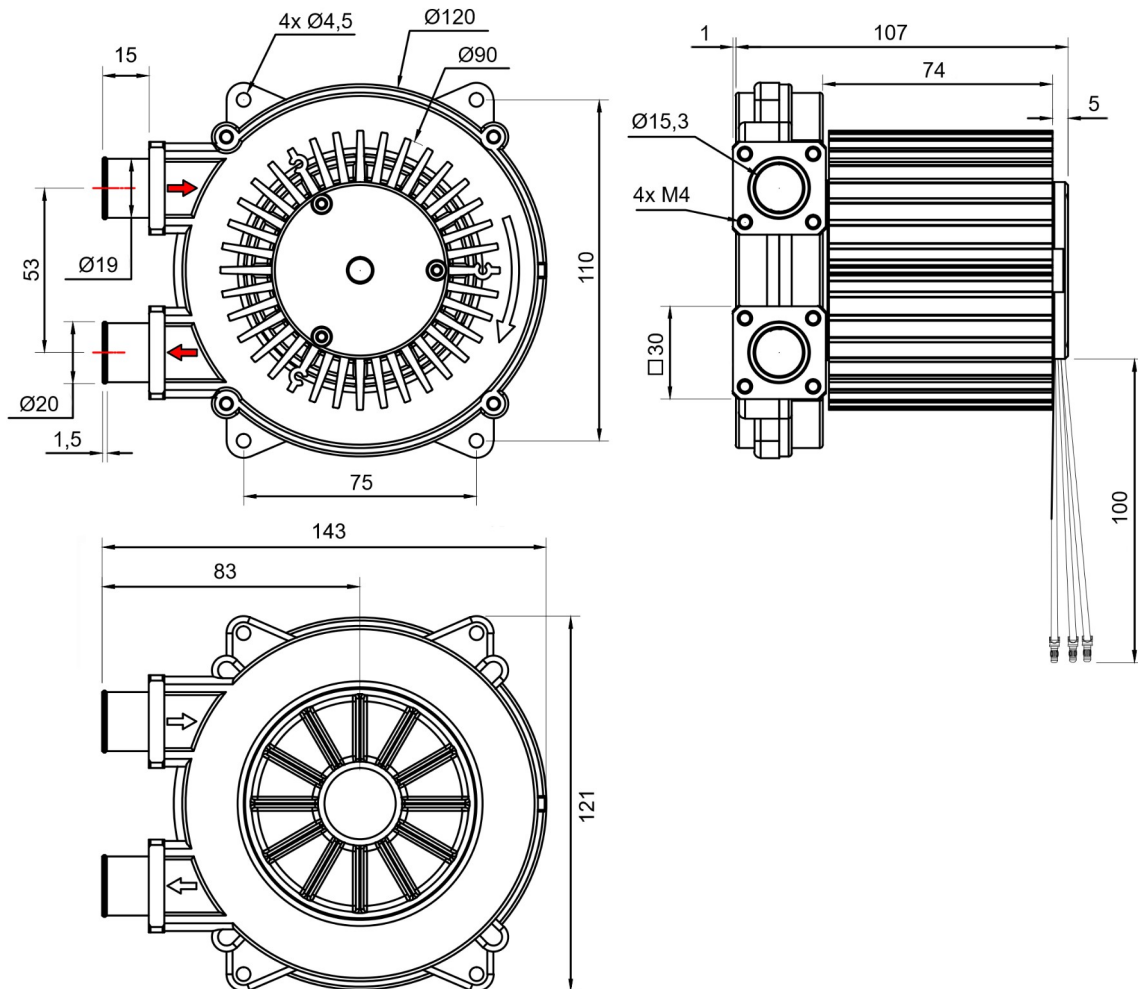
Les soufflantes SKV son selon
norme DIN EN 60 034 /
IEC 34-1 et de la catégorie
de température H.

Die Montage ist sowohl in
horizontaler als auch in vertikaler
Position möglich.

Mounting is allowed both in
horizontal and vertical position.

Le montage est possible dans
les deux positions, horizontal
et vertical.

Abmessungen / Dimension SKV-MSF-33-48VDC:



Stand: 07/2021; Änderung vorbehalten, Right of modification reserved, Sous réserve des modifications

SKV-tec GmbH
Forchheimer Str. 4
91338 Igensdorf - Germany
Tel.: +49 - (0) 9192- 995314 / Fax: 995268

Geschäftsführer:
Dipl.-Ing. (FH) Thomas Jakob und Dipl.-Ing.(FH) Robert Krämer
Handelsregister:
Bamberg, HRB 6436

www.skv-tec.de
info@skv-tec.de
Onlineshop:
www.skv-tec.de



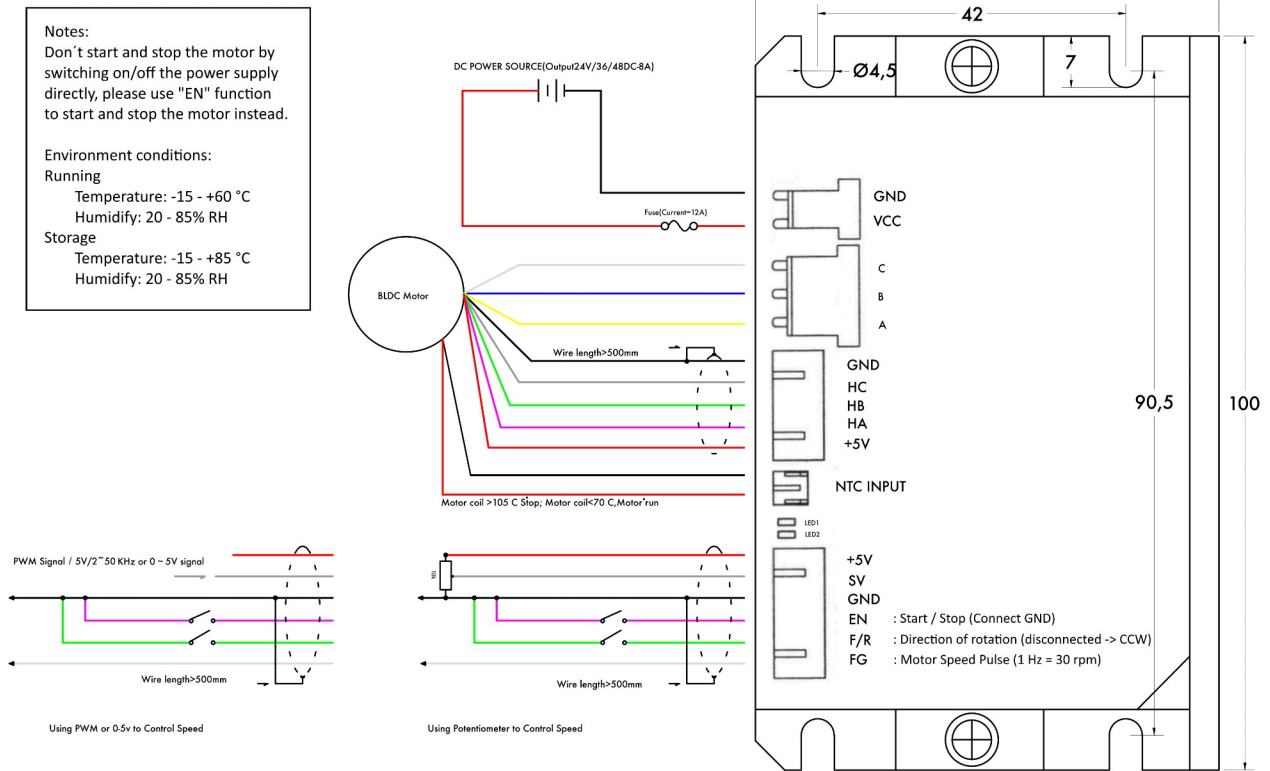
Seitenkanalverdichter
Drehschieberpumpen



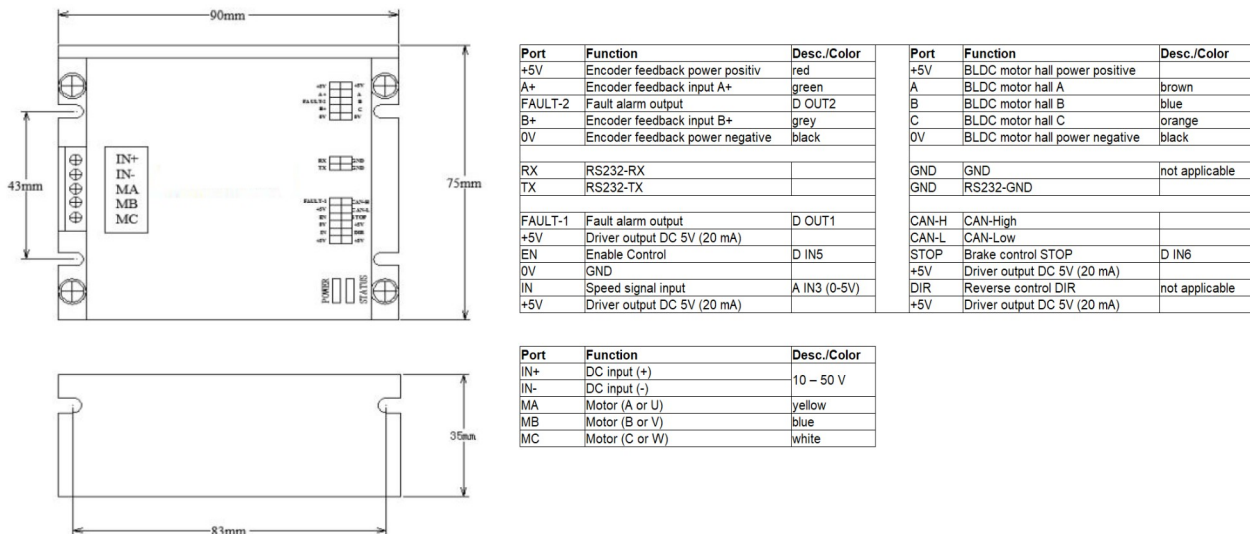
SKV-tec
Höchste Qualität zu fairen Preisen



Abmessungen / Dimension SKVcontrol 48 VDC (max. 8A):



Abmessungen / Dimension SKVcontrol 24/48 VDC – OpenCAN (max. 15A):



Stand: 07/2021; Änderung vorbehalten, Right of modification reserved, Sous réserve des modifications

SKV-tec GmbH
Forchheimer Str. 4
91338 Igensdorf - Germany
Tel.: +49 - (0) 9192- 995314 / Fax: 995268

Geschäftsführer:
Dipl.-Ing. (FH) Thomas Jakob und Dipl.-Ing.(FH) Robert Krämer
Handelsregister:
Bamberg, HRB 6436

www.skv-tec.de
info@skv-tec.de
Onlineshop:
www.skv-tec.de