



Seitenkanalverdichter  
Top-Qualität  
zu fairen Preisen



**SKV-tec**

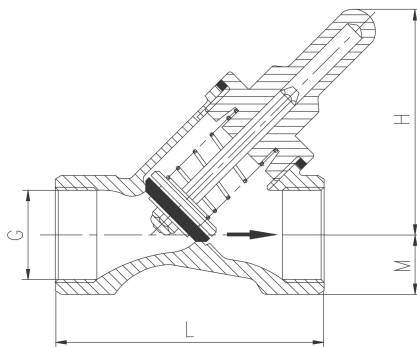
Hochwertige  
Absaug- und  
Förderschläuche



## Rückschlagventile - Messing Non-return Valve - brass



**Schrägsitz / slanted seat**

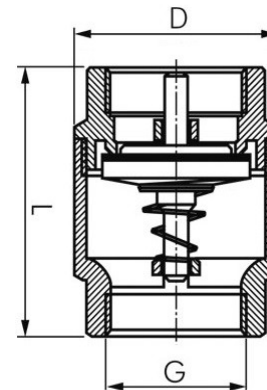


Diese Rückschlagventile werden horizontal am Druckstutzen des Seitenkanalverdichters montiert und sind nur für den Druck-Betrieb geeignet. Wenn der Verdichter gegen eine Wassersäule arbeitet, ist der Einsatz eines solchen Rückschlagventils obligatorisch um eine Rückströmung und damit Feuchtigkeitseintritt in das Aggregat zu verhindern.

These non-return valves are mounted horizontally on the discharge port of the side channel blower and are only suitable for pressure operation. When the blower is operating against a water column the use of a non-return valve is mandatory to prevent backflow and thus moisture into the unit.



**gerade Ausführung / in-line**



Diese Rückschlagventile werden vertikal am Saugstutzen der Drehschieber-Vakuumpumpe montiert. Sie verhindern, dass beim Anhalten der Vakuumpumpe ein erzeugtes Vakuum zurück in die Anlage strömt. Des Weiteren verhindert es den Rückfluss von Öl in den Stator, daher ist der Einsatz eines solchen Rückschlagventils bei ölgeschmierten Vakuumpumpen obligatorisch, sofern es nicht bereits integriert ist.

These non-return valves are mounted vertically on the suction port of the rotary vane vacuum pump. They prevent a generated vacuum from flowing back into the system when the vacuum pump is stopped. Furthermore it prevents the backflow of oil into the stator, therefore, the use of such a non-return valve in oil-lubricated vacuum pumps is mandatory, if it is not already integrated.

Stand: 07/2018; Änderung vorbehalten, Right of modification reserved, Sous réserve des modifications

SKV-tec GmbH  
Forchheimer Str. 4  
91338 Igensdorf - Germany  
Tel.: +49 – (0) 9192- 995314 / Fax: 995268

Geschäftsführer:  
Dipl.-Ing. (FH) Thomas Jakob und Dipl.-Ing.(FH) Robert Krämer  
Handelsregister:  
Bamberg, HRB 6436

[www.skv-tec.de](http://www.skv-tec.de)  
[info@skv-tec.de](mailto:info@skv-tec.de)  
Onlineshop:  
[www.skv-tec.de](http://www.skv-tec.de)



Seitenkanalverdichter  
Top-Qualität  
zu fairen Preisen



# SKV-tec

Hochwertige  
Absaug- und  
Förderschläuche



## Abmessungen / technische Informationen Dimensions / technical informations

### gerade Ausführung / in-line:

Artikel-Nr.	Innen- gewinde G	Durchmesser ØD	Länge L	Gewicht	PN	Öffnungs- druck (ca.)
		[mm]	[mm]	[kg]	[bar]	
151001	G 3/8"	34,5	55,0	0,17	25	25 mbar
151002	G 1/2"	34,5	58,5	0,12		
151003	G 3/4"	41,5	65,0	0,28		
151004	G 1"	48,0	74,5	0,42		20 mbar
151005	G 1 1/4"	60,5	83,0	0,64	18	30 mbar
151006	G 1 1/2"	71,0	93,0	0,87		15 mbar
151007	G 2"	87,0	101,0	2,70		

**Werkstoffe:** Gehäuse: Messing / Feder: Edelstahl / Dichtung: NBR  
**Temperaturbereich:** Luft: -20°C bis max. +110°C  
 Wasser: 0°C bis max. +90°C  
**Einsatzbereiche:** Wasser (kein Dampf), Grobvakuum (neutral, gasförmig und nicht aggressiv)

### Schrägsitz / slanted seat:

Artikel-Nr.	Innen- gewinde G	Höhe		Länge	Gewicht	PN	Öffnungs- druck (ca.)
		H	M	L			
		[mm]	[mm]	[mm]	[kg]	[bar]	
150910-100-X	G 1"	76	21	90	0,6	16	55 mbar
150910-114-X	G 1 1/4"	83	27	110	1,0		45 mbar
150910-112-X	G 1 1/2"	90	29	120	1,2		35 mbar
150910-200-X	G 2"	113	38	150	2,3		45 mbar
150910-212-X	G 2 1/2"	144	43	180	3,5		30 mbar

**Werkstoffe:** Gehäuse: Messing / Feder: Edelstahl / Dichtung: EPDM, PTFE oder Viton  
**Temperaturbereich:** EPDM: -20°C bis max. +90°C  
 PTFE: -20°C bis max. +180°C  
**Einsatzbereiche:** Luft/Gas (trocken)  
**Öffnungsdruck:** Standard-Feder: 150 mbar (auf Anfrage)  
 Spezial-Feder: siehe Tabelle  
**Optionen (-X):** -EPDM = EPDM-Dichtung  
 -PTFE = PTFE-Dichtung  
 -V = Viton-Dichtung (auf Anfrage)

Stand: 07/2018; Änderung vorbehalten, Right of modification reserved, Sous réserve des modifications

SKV-tec GmbH  
 Forchheimer Str. 4  
 91338 Igensdorf - Germany  
 Tel.: +49 - (0) 9192- 995314 / Fax: 995268

Geschäftsführer:  
 Dipl.-Ing. (FH) Thomas Jakob und Dipl.-Ing.(FH) Robert Krämer  
 Handelsregister:  
 Bamberg, HRB 6436

[www.skv-tec.de](http://www.skv-tec.de)  
[info@skv-tec.de](mailto:info@skv-tec.de)  
 Onlineshop:  
[www.skv-tec.de](http://www.skv-tec.de)