



Seitenkanalverdichter  
Drehschieberpumpen

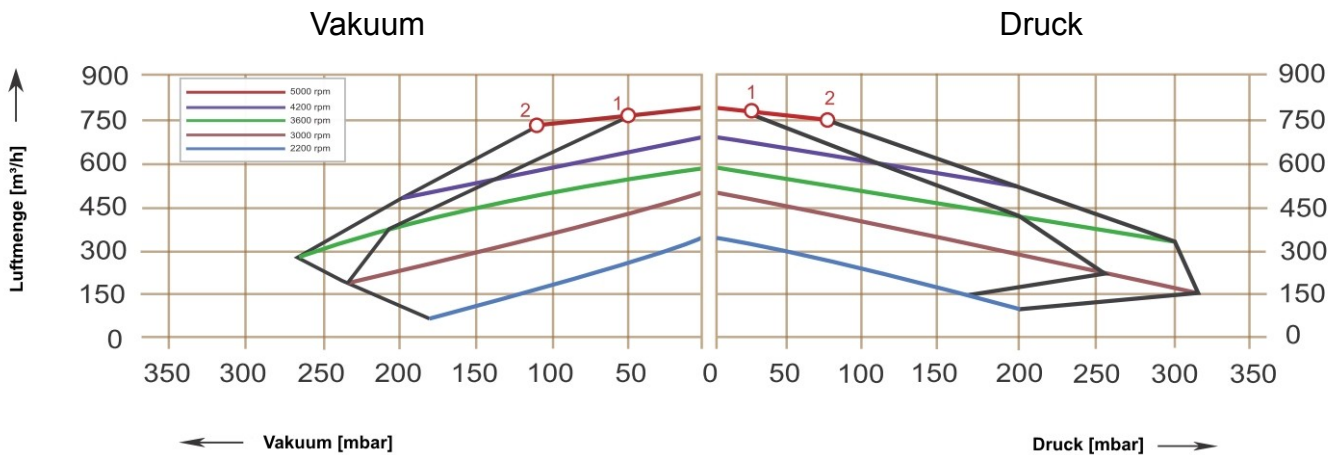


**SKV-tec**  
Höchste Qualität zu fairen Preisen



2-flutige Seitenkanalverdichter mit Riemenantrieb  
Remote driven double flute side channel blowers (belt drive)

# SKV-NDF-500-BD



Technische Daten – Technical data – Spécifications techniques:

Modell Model Modèle	1 / 2-stufig 1 / 2-stage 1 / 2 - étage	Drehzahl rated speed vitesse	kW	Max. Luftmenge Max. air Flow Débit max.	Druckbetrieb Compression	Saugbetrieb Vacuum Vide	dB(A)	Gewicht Weight Poids
		min <sup>-1</sup>		m <sup>3</sup> /h	mbar	mbar		kg
SKV-NDF-500-BD Kurve 1	2-flutig double flute double flux	3000	5,5	500	260	240	74	31
		3600	6,3	600	200	210	78	
		4200	7,5	700	120	140	80	
		5000	8,8	800	30	50	84	
SKV-NDF-500-BD Kurve 2		3000	7,5	500	320	240	74	
		3600	8,6	600	300	270	78	
		4200	10,0	700	200	200	80	
		5000	12,0	800	80	110	84	

Die angegebenen Leistungskurven sind gültig für eine Ansaugtemperatur von 15°C und einem Umgebungsdruck von 1.013 mbar. Die maximale Druckdifferenz ist gültig bis zu einer Umgebungstemperatur von 25°C.

The performance curves are valid for pumping air at 15°C at the inlet flanges with an air pressure of 1.013 mbar and a tolerance of +/- 10%. The total pressure differences are valid up to an intake and ambient temperature of 25°C.

Stand: 09/2022; Änderung vorbehalten, Right of modification reserved, Sous réserve des modifications

SKV-tec GmbH  
Forchheimer Str. 4  
91338 Igensdorf - Germany  
Tel.: +49 – (0) 9192- 995314 / Fax: 995268

Geschäftsführer:  
Dipl.-Ing. (FH) Thomas Jakob und Dipl.-Ing.(FH) Robert Krämer  
Handelsregister:  
Bamberg, HRB 6436

[www.skv-tec.de](http://www.skv-tec.de)  
[info@skv-tec.de](mailto:info@skv-tec.de)  
Onlineshop:  
[www.skv-tec.de](http://www.skv-tec.de)



Seitenkanalverdichter  
Drehschieberpumpen

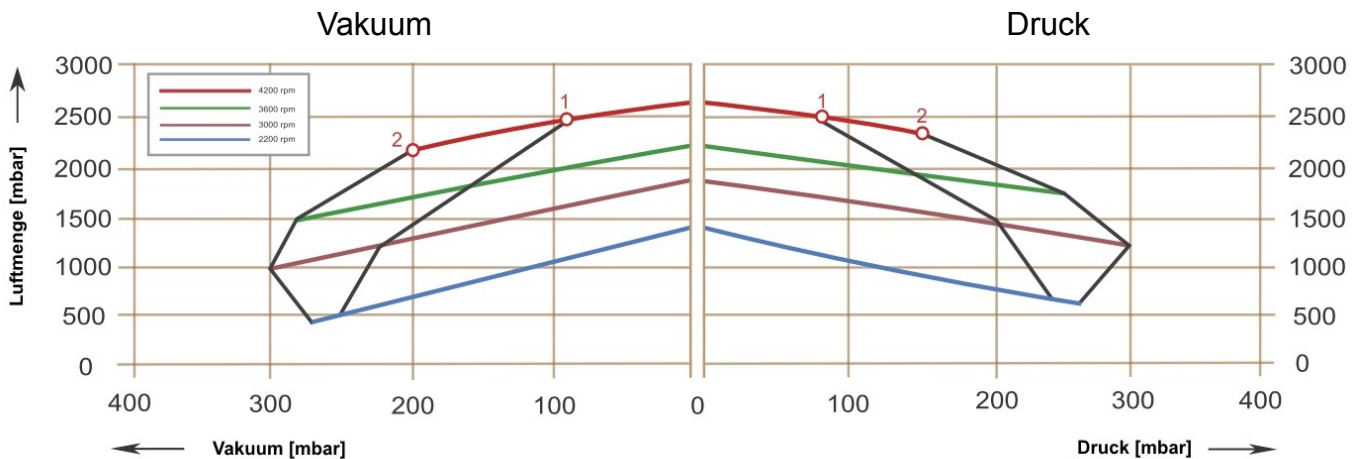


**SKV-tec**  
Höchste Qualität zu fairen Preisen



2-flutige Seitenkanalverdichter mit Riemenantrieb  
Remote driven double flute side channel blowers (belt drive)

# SKV-NDF-1940-BD



Technische Daten – Technical data – Spécifications techniques:

Modell Model Modèle	1 / 2-stufig 1 / 2-stage 1 / 2 - étage	Drehzahl rated speed vitesse	kW	Max. Luftmenge Max. air Flow Débit max.	Druckbetrieb Compression	Saugbetrieb Vacuum Vide	dB(A)	Gewicht Weight Poids
				min <sup>-1</sup>	m <sup>3</sup> /h	mbar		mbar
SKV-NDF-1940-BD Kurve 1	2-flutig double flute double flux	3000	20,0	1940	200	220	75	110
		3600	23,0	2300	130	160	84	
		4200	28,0	2700	80	90	87	
SKV-NDF-1940-BD Kurve 2		3000	25,0	1940	300	300	75	
		3600	29,0	2300	250	280	84	
		4200	35,0	2700	150	200	87	

Die angegebenen Leistungskurven sind gültig für eine Ansaugtemperatur von 15°C und einem Umgebungsdruck von 1.013 mbar. Die maximale Druckdifferenz ist gültig bis zu einer Umgebungstemperatur von 25°C.  
The performance curves are valid for pumping air at 15°C at the inlet flanges with an air pressure of 1.013 mbar and a tolerance of +/- 10%. The total pressure differences are valid up to an intake and ambient temperature of 25°C.

Stand: 09/2022; Änderung vorbehalten, Right of modification reserved, Sous réserve des modifications

SKV-tec GmbH  
Forchheimer Str. 4  
91338 Igensdorf - Germany  
Tel.: +49 – (0) 9192- 995314 / Fax: 995268

Geschäftsführer:  
Dipl.-Ing. (FH) Thomas Jakob und Dipl.-Ing.(FH) Robert Krämer  
Handelsregister:  
Bamberg, HRB 6436

[www.skv-tec.de](http://www.skv-tec.de)  
[info@skv-tec.de](mailto:info@skv-tec.de)  
Onlineshop:  
[www.skv-tec.de](http://www.skv-tec.de)



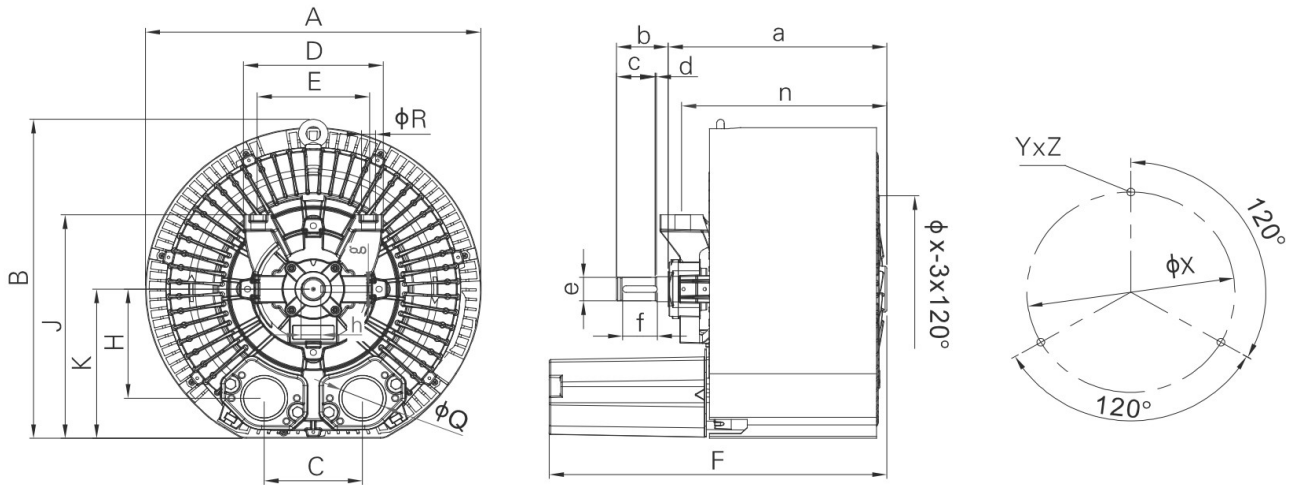
Seitenkanalverdichter  
Drehschieberpumpen



**SKV-tec**  
Höchste Qualität zu fairen Preisen

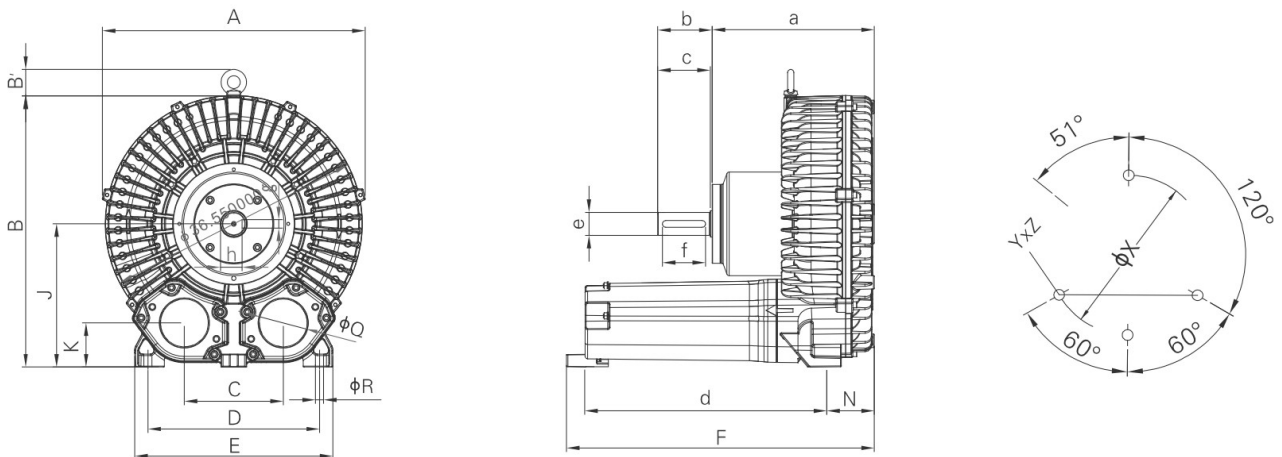


### Anschlussmaße – Dimension - Dimension



Modell / Model Modèle	A mm	B mm	C mm	D mm	E mm	F mm	H mm	J mm	K mm	ØQ mm	ØR mm
SKV-NDF-500-BD	426	421	63	177	140	429	144	295	197	55	18
	a mm	b mm	c mm	d mm	e mm	f mm	g mm	h mm	n mm	Y*Z	ØX mm
SKV-NDF-500-BD	278	60	44	2	28	40	8	24	265	M10*20	240

### Anschlussmaße – Dimension - Dimension



Modell / Model Modèle	A mm	B mm	C mm	D mm	E mm	F mm	H mm	J mm	K mm	ØQ mm	ØR mm
SKV-NDF-1940-BD	615	569	207	360	415	785	234	300	92	100	15
	a mm	b mm	c mm	d mm	e mm	f mm	g mm	h mm	N mm	Y*Z	ØX mm
SKV-NDF-1940-BD	480	114	110	533	48	90	14	42	230	M12*30	490

Stand: 09/2022; Änderung vorbehalten, Right of modification reserved, Sous réserve des modifications

SKV-tec GmbH  
Forchheimer Str. 4  
91338 Igensdorf - Germany  
Tel.: +49 – (0) 9192- 995314 / Fax: 995268

Geschäftsführer:  
Dipl.-Ing. (FH) Thomas Jakob und Dipl.-Ing.(FH) Robert Krämer  
Handelsregister:  
Bamberg, HRB 6436

[www.skv-tec.de](http://www.skv-tec.de)  
[info@skv-tec.de](mailto:info@skv-tec.de)  
Onlineshop:  
[www.skv-tec.de](http://www.skv-tec.de)