



Seitenkanalverdichter
Top-Qualität
zu fairen Preisen



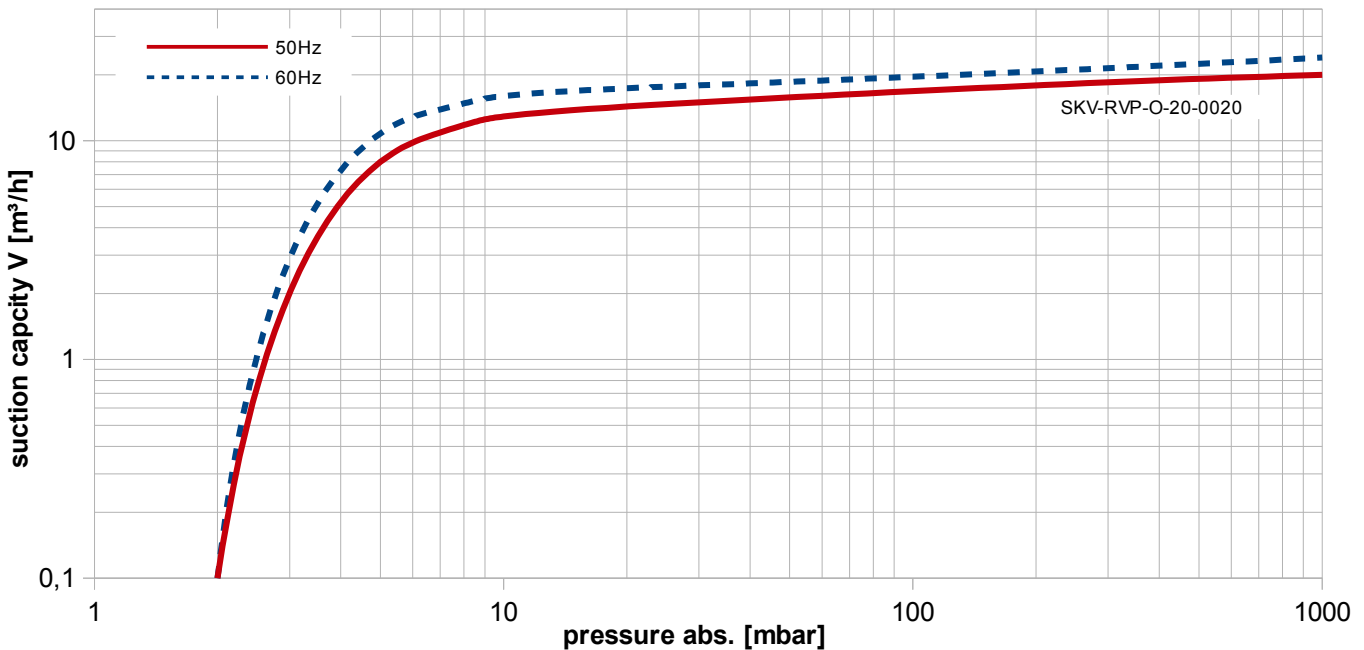
SKV-tec

Hochwertige
Absaug- und
Förderschläuche



Ölgeschmierte Drehschieber-Vakuumpumpe (IE3)

SKV-RVP-O-20-0020



Die Kennlinien gelten für Luft bei 20°C und einem Atmosphärendruck von 1013 mbar (Toleranz ±10%).
The performance curve are based on air at a temperature of 20°C and an atmospheric pressure of 1013 mbar (tolerance ±10%).

Technische Daten – Technical data – Spécifications techniques:

Modell Model Modèle	Enddruck Ultimate pressure Pression finale	Frequenz Frequency	Max. Luftmenge Max. air Flow Débit max.	Motornennleistung Nominal motor rating Pui finale	Strom / Spannung current / voltage	Motornendrehzahl Nominal motor rating	Wasserdampfkapazität Water vapor capacity La capacité de la vapeur	Ölfüllung Oil filling Quantité d'huile	Betriebstemperatur Operating temperature	Schalldruckpegel dB (A)	Gewicht Weight Poids
	mbar	Hz	m³/h	kW	A	min ⁻¹	l/h	l	°C		kg
SKV-RVP-O-20-0020-1	2,0	50	20	0,75	5,2 ¹⁾	2810	n.v.	0,45	85	68	23
		60	24	0,86	5,8 ¹⁾	3350			90	70	
50		20	0,75	2,94 D / 1,7 Y ²⁾	2840	85			68		
60		24	0,86	2,9 D / 1,67 Y ²⁾	3450	90			70		
SKV-RVP-O-20-0020											

¹⁾ 50 Hz: 230V | 60 Hz: 230V

²⁾ 50 Hz: 230V D / 400V Y | 60 Hz: 277V D / 480V Y

Stand: 11/2019; Änderung vorbehalten, Right of modification reserved, Sous réserve des modifications

SKV-tec GmbH
Forchheimer Str. 4
91338 Igensdorf - Germany
Tel.: +49 - (0) 9192 - 995314 / Fax: - 995268

Geschäftsführer:
Dipl.-Ing. (FH) Thomas Jakob und Dipl.-Ing. (FH) Robert Krämer
Handelsregister:
Bamberg, HRB 6436

www.skv-tec.de
info@skv-tec.de
Onlineshop:
www.skv-tec.de



Seitenkanalverdichter
Top-Qualität
zu fairen Preisen



SKV-tec

Hochwertige
Absaug- und
Förderschläuche



Die SKV-RVP Drehschieber können als Vakuumerzeuger gemäß der Kennlinien (gelten für Luft von 20°C / Toleranz: $\pm 10\%$) betrieben werden.

Die Motoren der SKV-RVP entsprechen DIN EN 60 034 / IEC 34-1, Isolierstoffklasse F und Schutzart IP55.

Die Toleranzen der Motoren betragen für die Spannung $\pm 5\%$ und die Frequenz $\pm 2\%$.

Die maximale Wasserdampfverträglichkeit bei 85°C beträgt 40 mbar.

Der Schalldruckpegel wurde nach EN ISO 1680 bestimmt, gemessen in 1m Abstand bei mittlerer Drosselung, angeschlossenen Leitungen, ohne Vakuum- / Druckbegrenzungsventil, Toleranz ± 3 dB(A).

The SKV-RVP rotary vane pumps can be used as vacuum pump in accordance with the characteristic curves (valid for air at 20°C / Tolerance: $\pm 10\%$).

The engines of the SKV-RVP are designed according to DIN EN 60 034 / IEC 34-1, insulation class F and protection IP55.

The tolerances of the motors are for the voltage $\pm 5\%$ and the frequency $\pm 2\%$.

The maximum water vapor tolerance at 85°C is 40 mbar.

Surface sound pressure level is measured acc. to EN ISO 1680 at a distance of 1 m. The pump is throttled to an average suction pressure, connected hose, without safety valve, tolerance ± 3 dB(A).

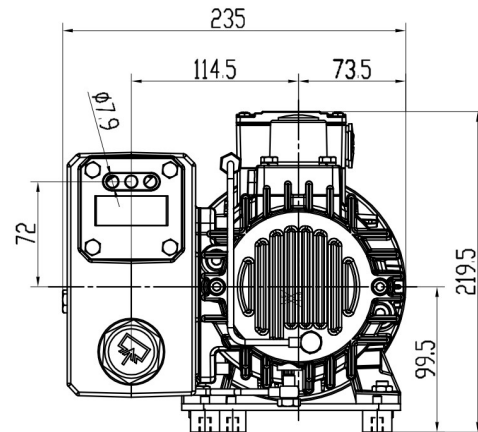
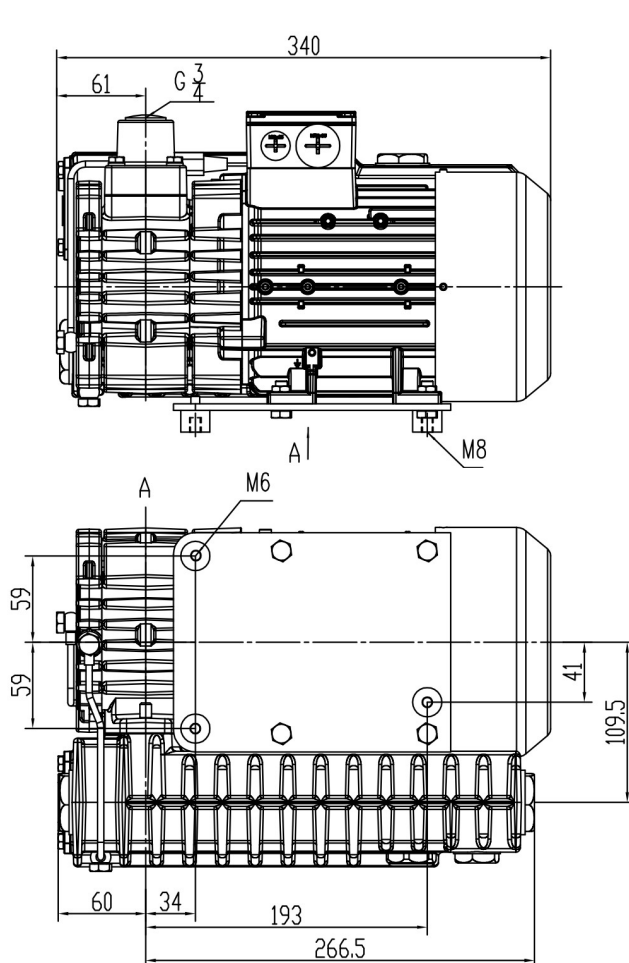
Chaque modèle de SKV-RVP étant disponible en vide conformément à la courbe caractéristique (données pour de l'air à 20°C / Tolérance: $\pm 10\%$).

Les moteurs de la SKV-RVP selon norme DIN EN 60 034 / IEC 34-1, classe d'insulation F et la protection IP55.

Les tolérances des moteurs soit pour une tension de $\pm 5\%$ et la fréquence de $\pm 2\%$.

La tolérance maximale de vapeur d'eau à 85°C est de 40 mbar.

Le niveau de pression acoustique a été déterminée selon la norme EN ISO 1680, mesurée à 1 m de distance au moyen d'étranglement, les lignes connectées, sans soupape de décharge pression / dépression, tolérance ± 3 dB(A).



Stand: 11/2019; Änderung vorbehalten, Right of modification reserved, Sous réserve des modifications

SKV-tec GmbH
Forchheimer Str. 4
91338 Igensdorf - Germany
Tel.: +49 - (0) 9192 - 995314 / Fax: - 995268

Geschäftsführer:
Dipl.-Ing. (FH) Thomas Jakob und Dipl.-Ing. (FH) Robert Krämer
Handelsregister:
Bamberg, HRB 6436

www.skv-tec.de
info@skv-tec.de
Onlineshop:
www.skv-tec.de