



Seitenkanalverdichter
Top-Qualität
zu fairen Preisen



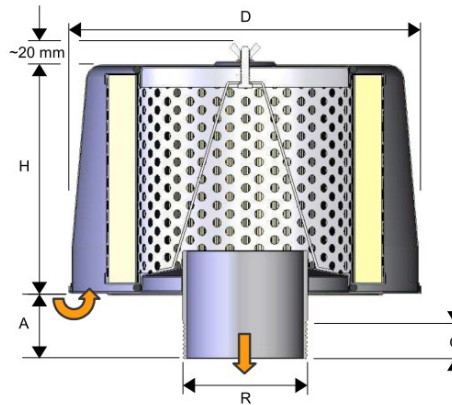
SKV-tec

Hochwertige
Absaug- und
Förderschläuche

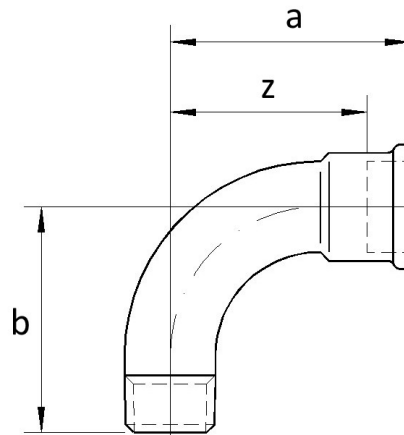


Ansaugfilter mit Metallhaube Filter with metal cover

– Variante ohne Bogen:



– Variante mit 90° Bogen:



Technische Daten:

- Material: Filter: Stahl pulverlackiert
Bogen: Temperguss verzinkt
- zulässige Temperatur: -30°C - +80°C
(kurzzeitig +100°C)
- Gewinde sind gemäß UNI EN 10226-1
(konisch, Aussengewinde)
- Filterfeinheit: Papier = 5 µm
Polyester = 3 µm

Technical data:

- material: filter: steel powder coated
elbow: galvanized malleable iron
- permissible temperature: -30°C - +80°C
(short-time +100°C)
- Male thread are according to UNI EN 10226-1
- filter fineness: paper = 5 µm
polyester = 3 µm

Durchsätze sind auf einen Lastverlust von 20 mbar bezogen.

Stand: 09/2019; Änderung vorbehalten, Right of modification reserved, Sous réserve des modifications

SKV-tec GmbH
Forchheimer Str. 4
91338 Igensdorf - Germany
Tel.: +49 - (0) 9192 - 995314 / Fax: - 995268

Geschäftsführer:
Dipl.-Ing. (FH) Thomas Jakob und Dipl.-Ing. (FH) Robert Krämer
Handelsregister:
Bamberg, HRB 6436

www.skv-tec.de
info@skv-tec.de
Onlineshop:
www.skv-tec.de



Seitenkanalverdichter
Top-Qualität
zu fairen Preisen



SKV-tec

Hochwertige
Absaug- und
Förderschläuche



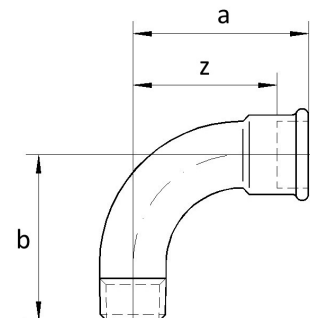
– Technische Daten des Ansaugfilters (mit Metallhaube):

Artikel-Nr. article no. (Ansaugfilter)	Luftmenge amount	Abmessungen dimensions					Gewicht weight	Ersatzpatrone spare filter
	m ³ /h	R	A [mm]	G [mm]	Ø D [mm]	H [mm]	kg	C = Papier P = Polyester
9140130	84	1¼"	0	0	132	82	0	9140130C
9140130-PES								9140130P
9140131	150	1½"	45	20	135	115	0,9	9140131C
9140132	0	2"	0	25	176	138	1,5	9140132C
9140132-PES								9140132P
9140133	480	2½"	60	25	205	138	2,2	9140133C
9140134	900	3"	60	30	296	167	3,3	9140134C
9140134-PES								9140134P
9140135	1800	4"	60	40	322	220	5,5	9140135C

– Variante mit 90° Bogen:

(es sind nur die Bogenabmessungen ohne Ansaugfilter (siehe oben) angegeben!)

Artikel-Nr. article no. (Ansaugfilter inkl. 90° Bogen)	Dimension		Bogen Abmessungen elbow dimensions			Gewicht weight
	Filter- größe [R]	Bogen- größe	a [mm]	b [mm]	z [mm]	kg
140119 / -P	1¼"	1"	85	75	68	1,2
140120 / -P	1¼"					1,5
140120-1	1½"	1¼"	0	95	86	1,7
140122-2	2"					2,4
140121	1½"	1½"	116	0	97	1,7
140121-1 / -P	2"					2,3
140122 / -P	2"	2"	0	0	116	2,9
140122-1	2½"					3,6
140123	2½"	2½"	176	165	149	4,2
140123-1 / -P	3"					5,5
140125	4"	4"	260	245	224	11,4



Bei Varianten mit Dimensionsunterschieden kommen zusätzlich Reduzierstücke zum Einsatz (Maße nicht berücksichtigt!)

Stand: 09/2019; Änderung vorbehalten, Right of modification reserved, Sous réserve des modifications

SKV-tec GmbH
Forchheimer Str. 4
91338 Igensdorf - Germany
Tel.: +49 - (0) 9192 - 995314 / Fax: - 995268

Geschäftsführer:
Dipl.-Ing. (FH) Thomas Jakob und Dipl.-Ing. (FH) Robert Krämer
Handelsregister:
Bamberg, HRB 6436

www.skv-tec.de
info@skv-tec.de
Onlineshop:
www.skv-tec.de