



Seitenkanalverdichter
Top-Qualität
zu fairen Preisen



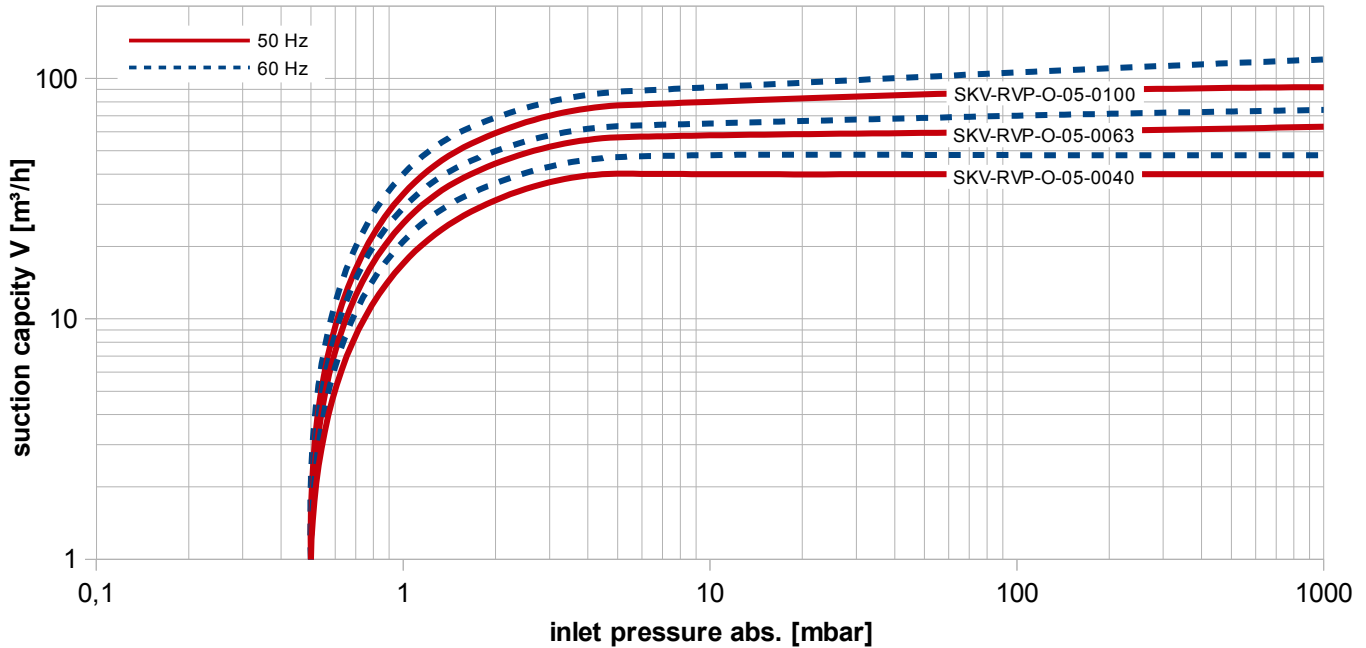
SKV-tec

Hochwertige
Absaug- und
Förderschläuche



Ölgeschmierte Drehschieber-Vakuumpumpe (IE2)

SKV-RVP-O-05-0040 / -0063 / -0100



Technische Daten – Technical data – Spécifications techniques:

Modell Model Modèle	Enddruck Ultimate pressure Pression finale	Frequenz Frequency	Max. Luftmenge Max. air Flow Débit max.	Motornennleistung Nominal motor rating Pui finale	Strom / Spannung current / voltage	Motornendrehzahl Nominal motor rating Vitesse de rotation nominale	Wasserdampfkapazität Water vapor capacity La capacité de la vapeur	Ölfüllung Oil filling Quantité d'huile	Betriebstemperatur Operating temperature	dB(A)	Gewicht Weight Poids
	mbar	Hz	m³/h	kW	A	min ⁻¹	l/h	l	°C		kg
SKV-RVP-O-05-0040	0,5	50	40	1,1	4,6 D / 2,7 Y ²⁾	1450	1,1 ¹⁾	1,0	82	63	38
		60	48	1,5	5,0 D / 2,9 Y ²⁾	1740			90		
SKV-RVP-O-05-0063	0,5	50	63	1,5	5,7 D / 2,7 Y ²⁾	1450	1,8 ¹⁾	2,0	84	64	52
		60	76	2,2	6,0 D / 3,5 Y ²⁾	1740			92		
SKV-RVP-O-05-0100	0,5	50	100	2,2	8,0 D / 4,6 Y ²⁾	1450	2,8 ¹⁾	2,0	84	65	70
		60	120	3,0	8,5 D / 4,9 Y ²⁾	1740			93		

¹⁾ bei 150 hPa (mbar) und 85 °C / *at 150 hPa (mbar) and 85 °C / *à 150 hPa (mbar) et 85 °C

²⁾ 50 Hz: 200-260V D / 350-450V Y | 60 Hz: 230-290V D / 400-500V Y

Stand: 02/2017; Änderung vorbehalten, Right of modification reserved, Sous réserve des modifications

SKV-tec GmbH
Forchheimer Str. 4
91338 Igensdorf - Germany
Tel.: +49 - (0) 9192 - 995314 / Fax: - 995268

Geschäftsführer:
Dipl.-Ing. (FH) Thomas Jakob und Dipl.-Ing. (FH) Robert Krämer
Handelsregister:
Bamberg, HRB 6436

www.skv-tec.de
info@skv-tec.de
Onlineshop:
www.skv-tec.de



Seitenkanalverdichter
Top-Qualität
zu fairen Preisen



SKV-tec

Hochwertige
Absaug- und
Förderschläuche



Die SKV-RVP Drehschieber können als Vakuumerzeuger gemäß der Kennlinien (gelten für Luft von 20°C / Toleranz: $\pm 10\%$) betrieben werden.

Die Motoren der SKV-RVP entsprechen DIN EN 60 034 / IEC 34-1, Isolierstoffklasse F und Schutzart IP55.

Die Toleranzen der Motoren betragen für die Spannung $\pm 5\%$ und die Frequenz $\pm 2\%$.

Die maximale Wasserdampfverträglichkeit bei 85°C beträgt 40 mbar.

Der Schalldruckpegel wurde nach EN ISO 1680 bestimmt, gemessen in 1m Abstand bei mittlerer Drosselung, angeschlossenen Leitungen, ohne Vakuum- / Druckbegrenzungsventil, Toleranz ± 3 dB(A).

The SKV-RVP rotary vane pumps can be used as vacuum pump in accordance with the characteristic curves (valid for air at 20°C / Tolerance: $\pm 10\%$).

The engines of the SKV-RVP are designed according to DIN EN 60 034 / IEC 34-1, insulation class F and protection IP55.

The tolerances of the motors are for the voltage $\pm 5\%$ and the frequency $\pm 2\%$.

The maximum water vapor tolerance at 85°C is 40 mbar.

Surface sound pressure level is measured acc. to EN ISO 1680 at a distance of 1 m. The pump is throttled to an average suction pressure, connected hose, without safety valve, tolerance ± 3 dB(A).

Chaque modèle de SKV-RVP étant disponible en vide conformément à la courbe caractéristique (données pour de l'air à 20°C / Tolérance: $\pm 10\%$).

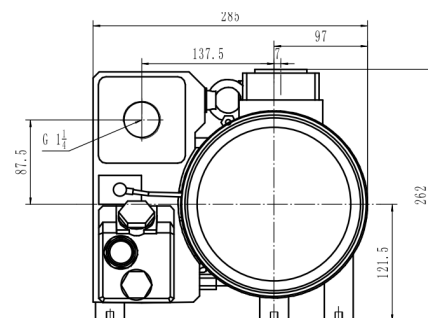
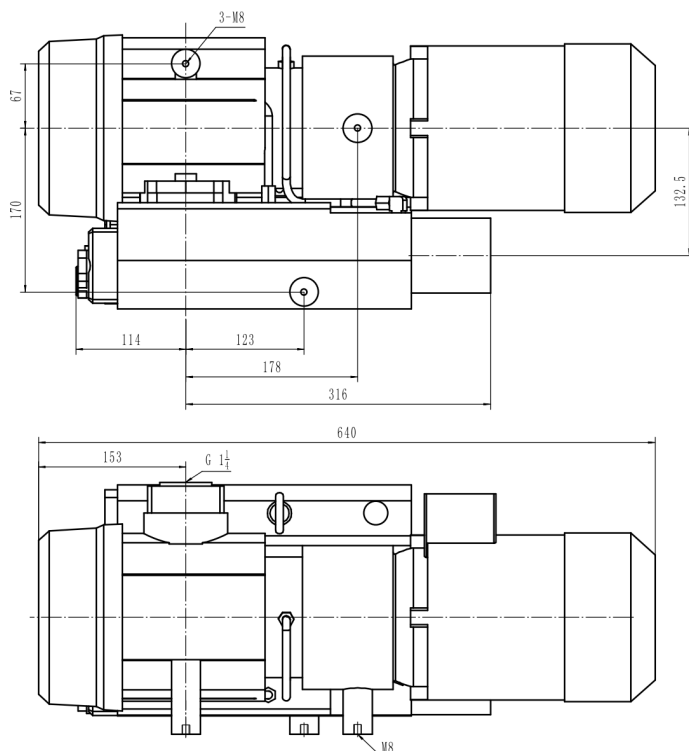
Les moteurs de la SKV-RVP selon norme DIN EN 60 034 / IEC 34-1, classe d'insulation F et la protection IP55.

Les tolérances des moteurs soit pour une tension de $\pm 5\%$ et la fréquence de $\pm 2\%$.

La tolérance maximale de vapeur d'eau à 85°C est de 40 mbar.

Le niveau de pression acoustique a été déterminée selon la norme EN ISO 1680, mesurée à 1 m de distance au moyen d'étranglement, les lignes connectées, sans soupape de décharge pression / dépression, tolérance ± 3 dB(A).

SKV-RVP-O-05-0040:



Stand: 02/2017; Änderung vorbehalten, Right of modification reserved, Sous réserve des modifications

SKV-tec GmbH
Forchheimer Str. 4
91338 Igensdorf - Germany
Tel.: +49 - (0) 9192 - 995314 / Fax: - 995268

Geschäftsführer:
Dipl.-Ing. (FH) Thomas Jakob und Dipl.-Ing. (FH) Robert Krämer
Handelsregister:
Bamberg, HRB 6436

www.skv-tec.de
info@skv-tec.de
Onlineshop:
www.skv-tec.de



Seitenkanalverdichter
Top-Qualität
zu fairen Preisen

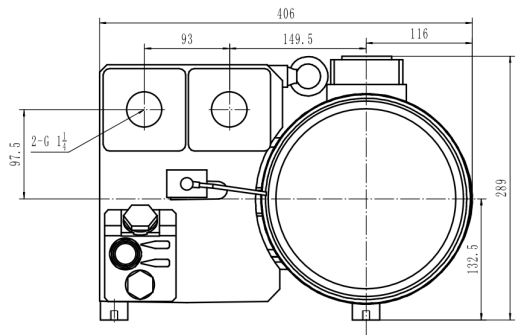
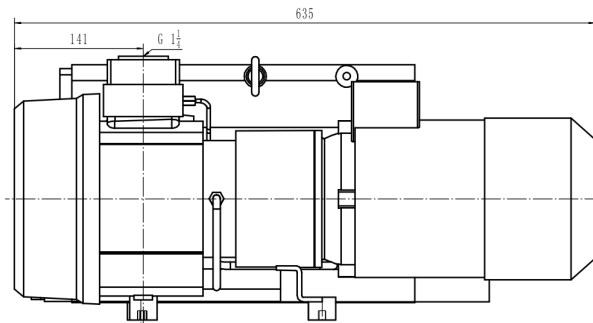
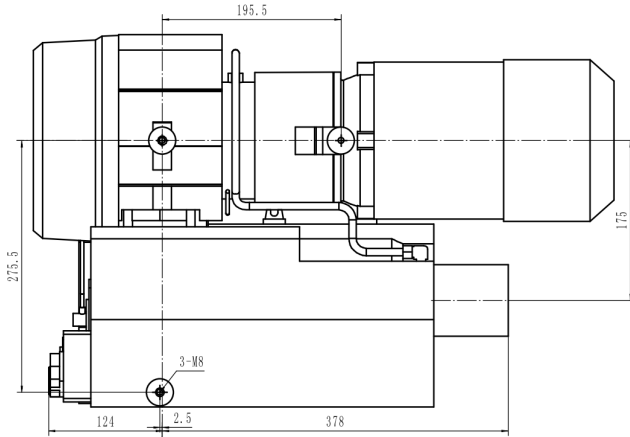


SKV-tec

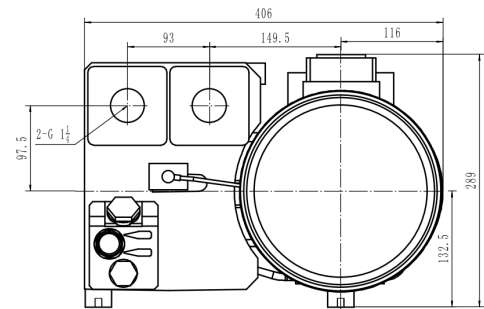
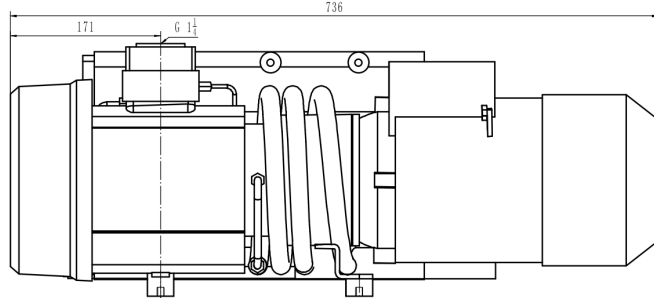
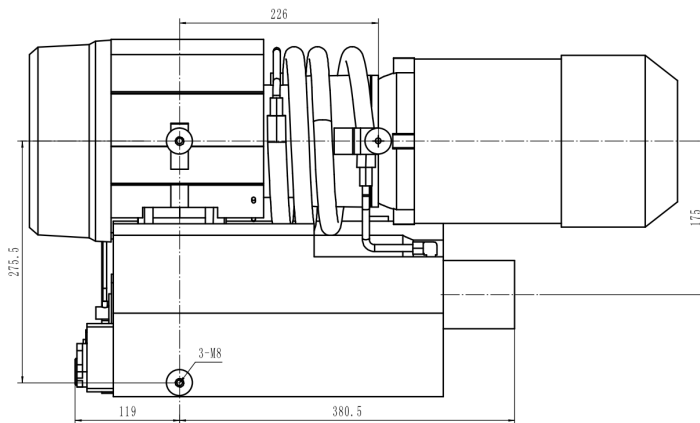
Hochwertige
Absaug- und
Förderschläuche



SKV-RVP-O-05-0063:



SKV-RVP-O-05-0100:



Stand: 02/2017; Änderung vorbehalten, Right of modification reserved, Sous réserve des modifications

SKV-tec GmbH
Forchheimer Str. 4
91338 Igensdorf - Germany
Tel.: +49 - (0) 9192 - 995314 / Fax: - 995268

Geschäftsführer:
Dipl.-Ing. (FH) Thomas Jakob und Dipl.-Ing. (FH) Robert Krämer
Handelsregister:
Bamberg, HRB 6436

www.skv-tec.de
info@skv-tec.de
Onlineshop:
www.skv-tec.de